

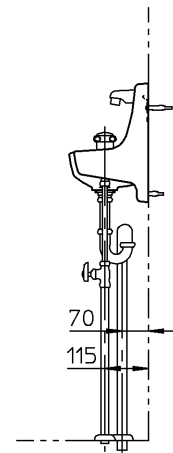
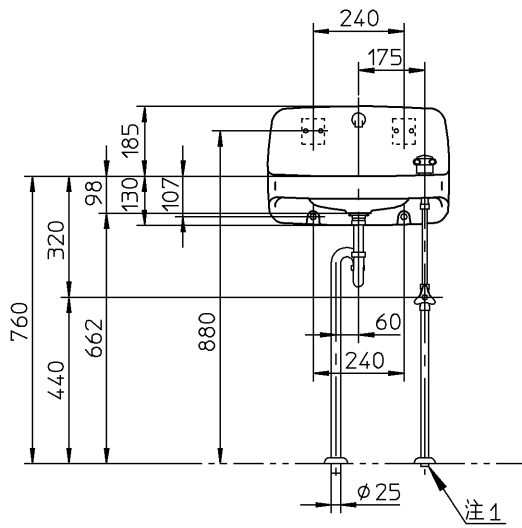
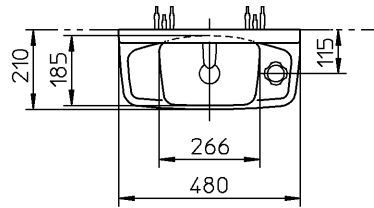
生産中止図面

2008/05

《参考資料の旧図面です》
 本図面にはCADデータは
 ありません。
 本図面を元にした変更作図は
 部品データがないため、
 対応できません。

器具明細		
品番	品名	数
L812	手洗器	1
TL812AX	給水栓	1
TL590BS	排水金具	1
T4B6U	止水栓	1
T9N V3	バックハンガ	1
TA4NAY	AYボルト	2

注1: ねじサイズ R1/2



TOTO



単位 mm

名称

製図

牧
菌

検図

甲斐
太田

日付

99-01-11

尺度

1:20

バック付手洗器

品番

備考

図番

76L812=JD001