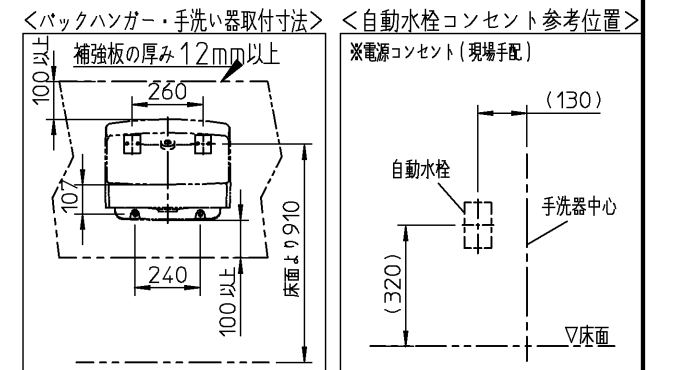


器具明細		
品番	品名	数
L870A	壁掛手洗器	1
TEL592BR	手洗器用自動水栓	1
TL60NP	壁排水金具	1
T9N	バックハンガー	1
TA3N	木ねじ	2

<手洗器用自動水栓>  
 : 給水には、最低必要水圧0.05MPa(流動時)を確保してください。  
 (最高水圧0.75MPa)  
 : 消費電力AC100V 常時0.4W(作動時0.6W)  
 : 電源コードの長さ0.75m  
 : 機能部の取り付けにあたっては、カバー側面から右または左に100mm以上の空間を確保してください。  
 : 電源コンセントの位置は参考寸法です。電源コンセントは、建築や他器具との取合などにより位置や口数を変更する場合、電源コードの届く範囲で設置してください。また、給水管などの結露水や使用時の水はねが、かからないよう配慮ください。火災や感電の原因となります。  
 : コンセント取付位置は、トラップカバーの後付を考慮して干渉しない位置に取付けてください。

<バックハンガー><木ねじ>  
 : 乾式工法の場合、取り付け強度を保つため、下地に12mm以上(耐水合板または、硬質石膏ボード等)、補強板に12mm以上のJAS規格合板相当をお使いください。下地に鋼材を用いて補強を行なう場合はリップ溝形鋼: JIS G 3350(C形チャンネル)3.2mm以上をご使用ください。  
 : 詳細は、設計施工資料集をご参照ください。Web版/設計施工資料集はCOM-ET(<http://www.com-et.com/>)のカタログタブより閲覧できます。  
 : 取付面がコンクリート、モルタルなどの場合は、樹脂プラグ「HH04060(φ8、10個1組)」を別途手配してください。



※: 商品(図面)は、諸般の事情により、予告なく改良、仕様変更などを行う場合があります。

		単位	mm	名称	あふれ面高さ・カウンター: 760mm			
		製図	奥野	検図	杉原 有久	日付	18-03-30	尺度
備考				品番				
				図番	76L870A=000066			