

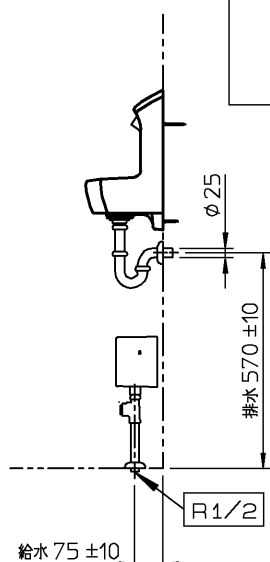
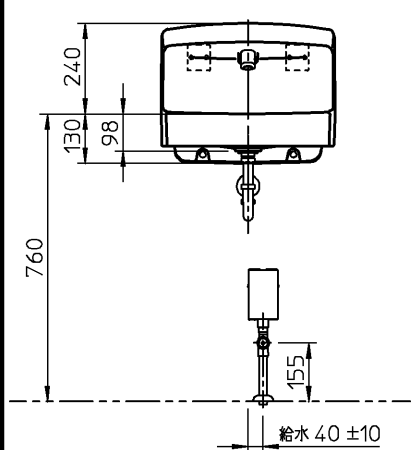
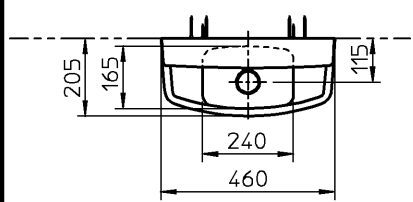
器具明細		
品番	品名	数
L870A	壁掛手洗器	1
TEL592BWR	手洗器用自動水栓	1
TL60NP	壁排水金具	1
T9N	バックハンガー	1
TA3N	木ねじ	2

<手洗器用自動水栓>

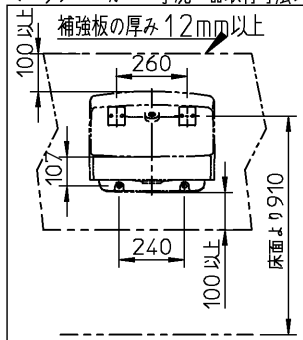
- : 給水には、最低必要水圧0.05MPa(流動時)を確保してください。(最高水圧0.75MPa)
- : 機能部の取り付けにあたっては、カバー側面から右または左に100mm以上の空間を確保してください。
- : 発電タイプですので、電源の確保が必要ありません。(電源工事不要)

<バックハンガー><木ねじ>

- : 乾式工法の場合、取り付け強度を保つため、下地に12mm以上(耐水合板または、硬質石膏ボード等)、補強板に12mm以上のJAS規格合板相当をお使いください。下地に鋼材を用いて補強を行なう場合はリップ溝形鋼: JIS G 3350(C形チャンネル)3.2mm以上をご使用ください。
- : 詳細は、設計施工資料集をご参照ください。Web版/設計施工資料集はCOM-ET(<http://www.com-et.com/>)のカタログタブより閲覧できます。
- : 取付面がコンクリート、モルタルなどの場合は、樹脂プラグ「HH04060(φ8、10個1組)」を別途手配してください。



<バックハンガー・手洗器取付寸法>



※: 商品(図面)は、諸般の事情により、予告なく改良、仕様変更などを行う場合があります。

			単位	mm	名称	あふれ面高さ・カウンター: 760mm
			製図	検図	日付	
奥野	杉原 有久	18-11-15	1:20		品番	
備考					図番	76L870A=000070