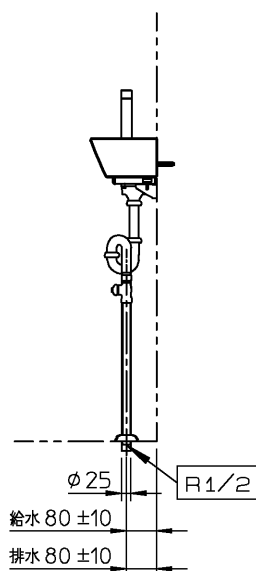
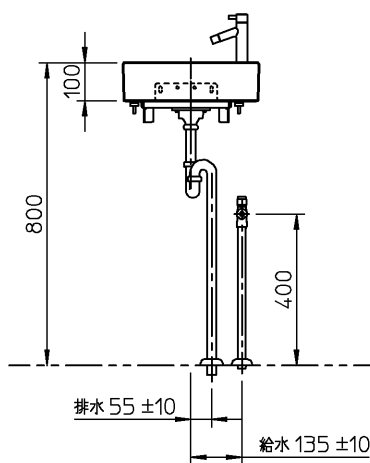
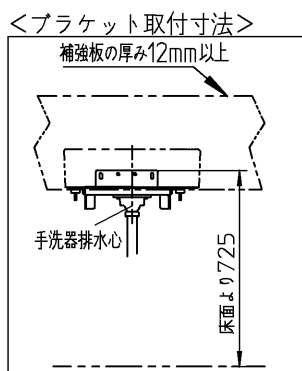
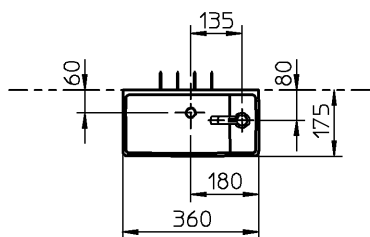


器 具 明 細		
品 番	品 名	数
※1 LSH50BS	壁掛手洗器セット一式	1
※1: LSH50BSの内訳		
L50D	壁掛手洗器	1
TLC11CR	立水栓	1
UGFA392S	排水金具セット(床排水)	1
TL4D1FU	ストレート形止水栓	1
THJ7	接続金具	1

- <壁掛手洗器>
 : 乾式工法の場合、取付強度を保つため、下地に12mm以上
 (耐水合板または硬質石膏ボード等)、補強板に12mm以上の
 JAS規格合板相当をお使いください。
- <排水金具セット(床排水)>
 : 取付面がコンクリート、モルタルなどの場合は、樹脂プラグ
 「HH04060(φ8、10個1組)」を別途手配してください。
 : 排水金具、取付金具が含まれます。



※: 商品(図面)は、諸般の事情により、予告なく改良、仕様変更などを行う場合があります。

			単位	mm	名称 あふれ面高さ・カウンター: 800mm
			尺度	1:20	
製図	検図	日付	品番		図番 76LSH50BS=000001
伊村	杉原	20-02-27	1:20		
備考					