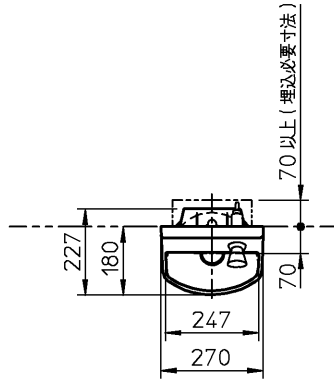
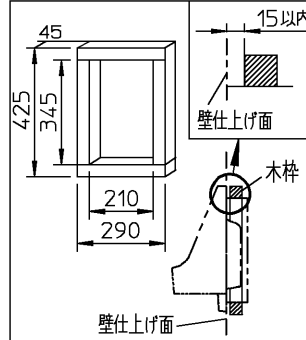


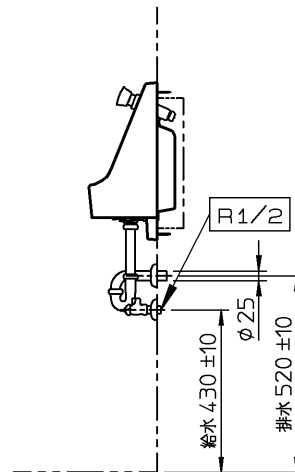
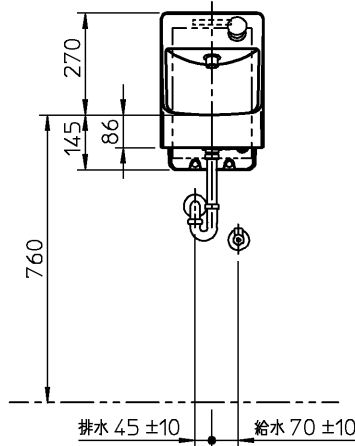
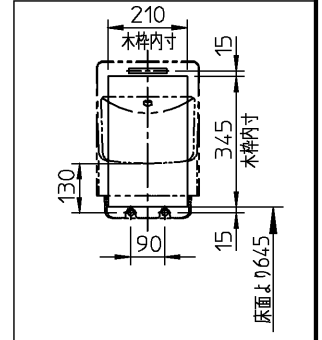
器具明細		
品番	品名	数
※1 LSK570APR	手洗器・金具一式	1
※1: LSK570APRの内訳		
L570	手洗器	1
TL579AFN	自閉式手洗器用水栓	1
TL590BP1	壁排水金具	1
TL593CU	アングル形止水栓	1
TL593D	固定金具	1
HK593	木枠	1



<木枠図>



<手洗器取付寸法>



※: 商品(図面)は、諸般の事情により、予告なく改良、仕様変更などを行う場合があります。

			単位	mm	名称	あふれ面高さ・カウンター: 760mm			
			製図	片山	検図		杉原 有久	日付	18-03-02
備考					品番				
					図番	76LSK570APR=000003			