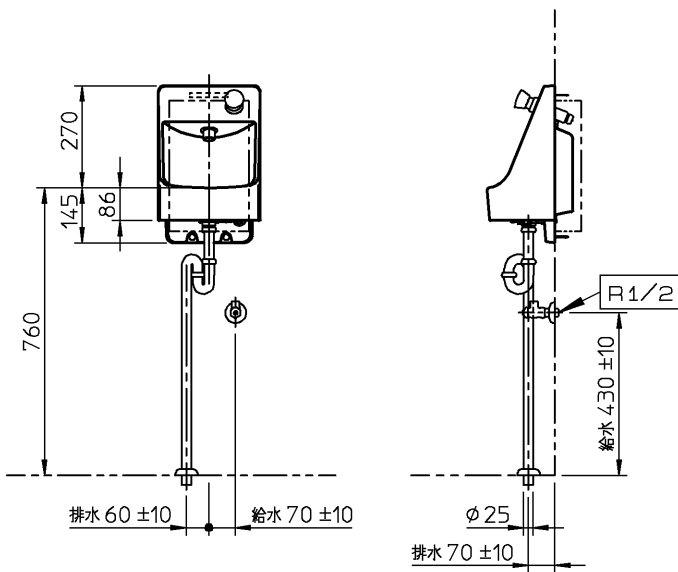
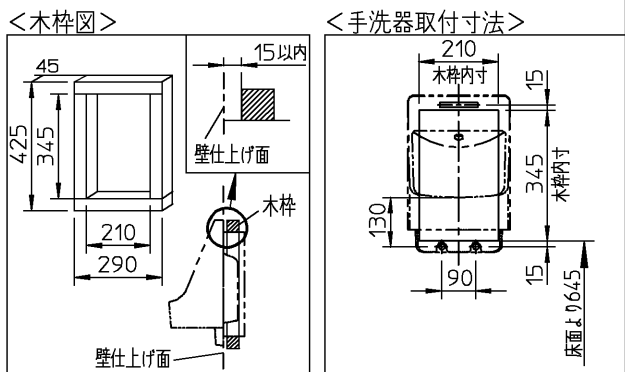
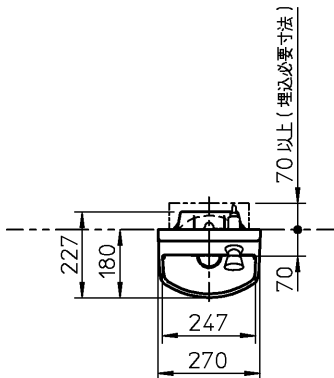


器具明細		
品番	品名	数
※1 LSK570ASR	手洗器・金具一式	1
※1: LSK570ASRの内訳		
L570	手洗器	1
TL579AFN	自閉式手洗器用水栓	1
TL590BS	床排水金具	1
TL593CU	アングル形止水栓	1
TL593D	固定金具	1
HK593	木枠	1



※: 商品(図面)は、諸般の事情により、予告なく改良、仕様変更などを行う場合があります。

			単位	mm	名称	あふれ面高さ・カウンター: 760mm
			尺度	1:20	品番	コンパクト手洗器 (埋込タイプ)
製図 片山	検図 杉原 有久	日付	18-03-02		品番	
備考					図番	76LSK570ASR=000002