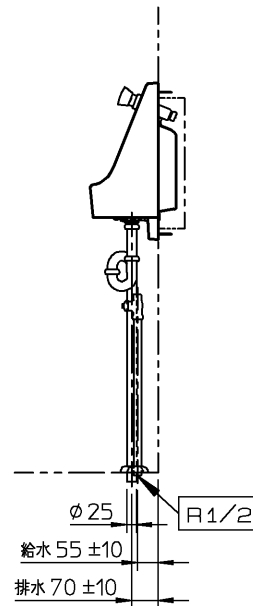
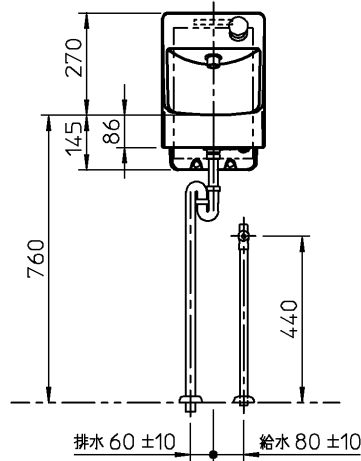
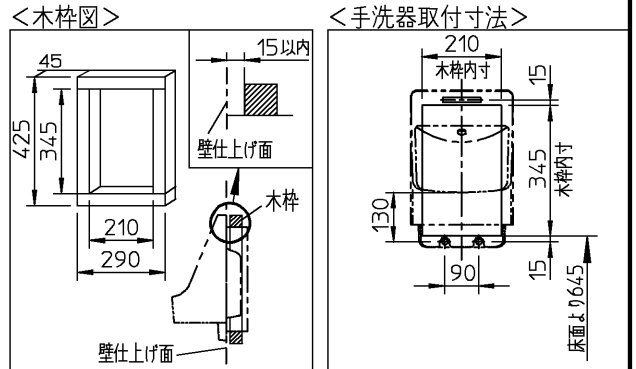
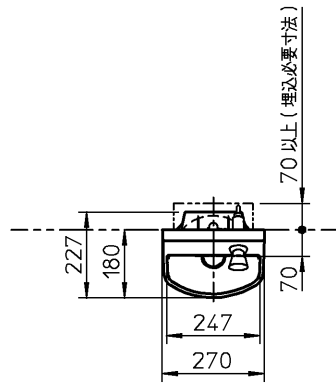


器具明細		
品番	品名	数
※1 LSK570BSR	手洗器・金具一式	1
※1: LSK570BSRの内訳		
L570	手洗器	1
TL579AFN	自閉式手洗器用水栓	1
TL590BS	床排水金具	1
T4BD8U	ストレート形止水栓	1
TL593D	固定金具	1
HK593	木枠	1



※: 商品(図面)は、諸般の事情により、予告なく改良、仕様変更などを行う場合があります。

TOTO			単位 mm	名称 あふれ面高さ・カウンター: 760mm
製図 片山	検図 杉原 有久	日付 18-03-02	尺度 1:20	コンパクト手洗器 (埋込タイプ)
備考				品番
				図番 76LSK570BSR=000003