

器具明細		
品番	品名	数
※1 LSK870BSR	壁掛手洗器セット一式	1
※1: LSK870BSRの内訳		
L870	壁掛手洗器	1
T4BD8U	ストレート形止水栓	1
T9N	バックハンガー	1
TA3N	木ねじ	2
TL590BS	床排水金具	1
TL879AFR	自閉式手洗器用水栓	1

<自閉式手洗器用水栓>

: 給水には、最低必要水圧0.05MPa(流動時)を確保してください。  
(最高水圧0.75MPa)

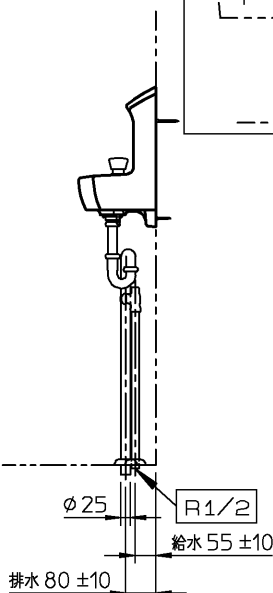
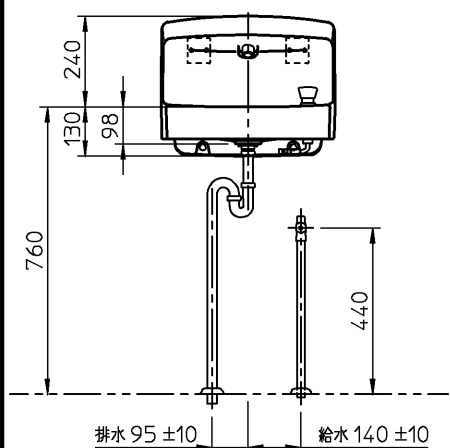
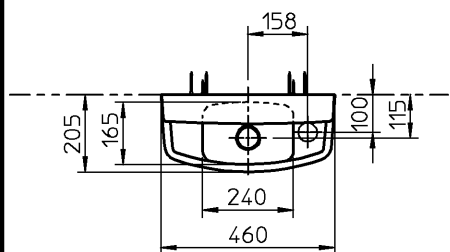
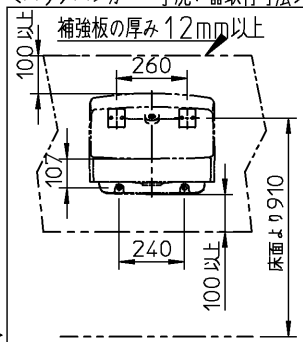
<バックハンガー><木ねじ>

: 乾式工法の場合、取り付け強度を保つため、下地に12mm以上  
(耐水合板または、硬質石膏ボード等)、補強板に12mm以上のJAS規格合板相当をお使いください。下地に鋼材を用いて補強を行なう場合はリップ溝形鋼: JIS G 3350(C形チャンネル)3.2mm以上をご使用ください。

: 詳細は、設計施工資料集をご参照ください。Web版/設計施工資料集はCOM-ET(<http://www.com-et.com/>)のカタログタブより閲覧できます。

: 取付面がコンクリート、モルタルなどの場合は、樹脂プラグ「HH04060(φ8、10個1組)」を別途手配してください。

<バックハンガー・手洗器取付寸法>



※: 商品(図面)は、諸般の事情により、予告なく改良、仕様変更などを行う場合があります。

<b>TOTO</b>		単位	mm	名称	あふれ面高さ・カウンター: 760mm
製図	検図	日付	尺度	壁掛手洗器	
奥野	杉原	19-07-23	1:20	品番	
備考				図番	76LSK870BSR=000001