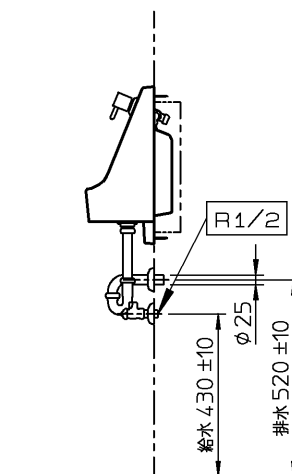
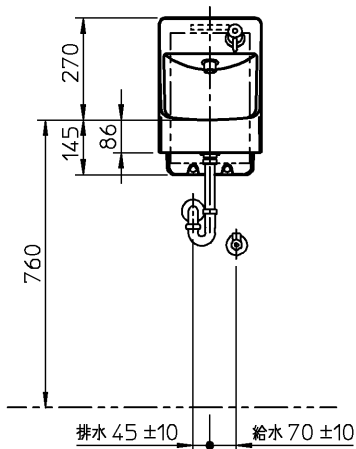
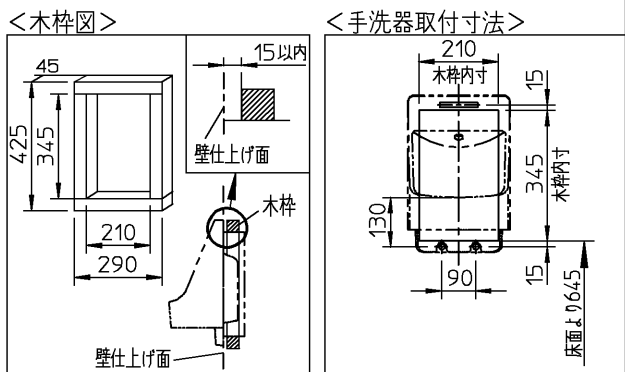
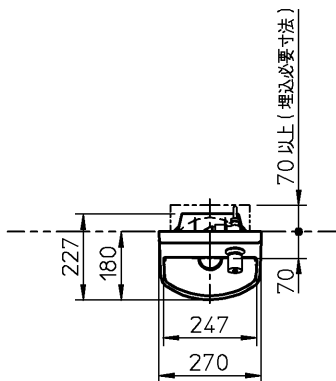


器具明細		
品番	品名	数
※1 LSL570APR	手洗器・金具一式	1
※1: LSL570APRの内訳		
L570	手洗器	1
TL571AFN	手洗器用水栓	1
TL590BP1	壁排水金具	1
TL593CU	アングル形止水栓	1
TL593D	固定金具	1
HK593	木枠	1



※: 商品(図面)は、諸般の事情により、予告なく改良、仕様変更などを行う場合があります。

			単位	mm	名称 あふれ面高さ・カウンター: 760mm コンパクト手洗器 (埋込タイプ)
			尺度	1:20	
製図	検図	日付	品番		
片山	杉原 有久	18-03-02	図番		
備考			76LSL570APR=000003		