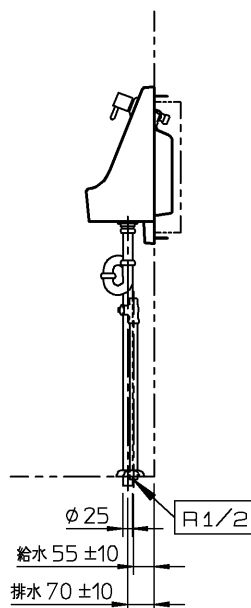
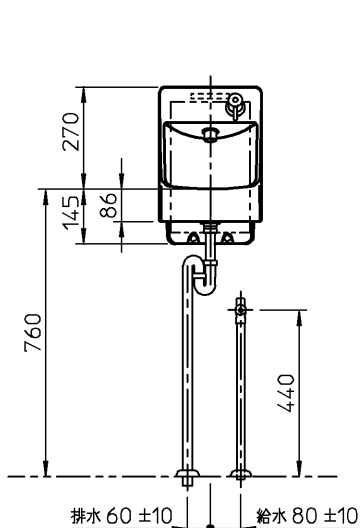
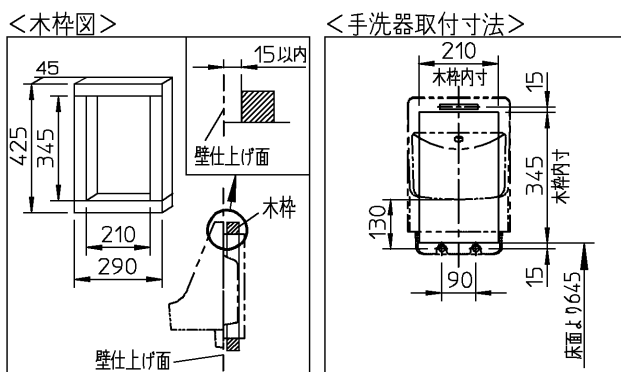
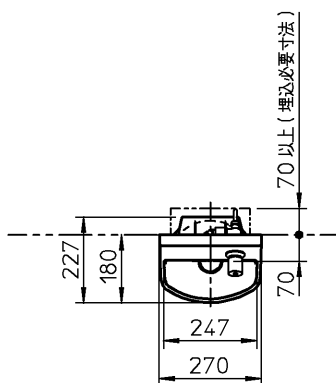


器具明細		
品番	品名	数
※1 LSL570BSR	手洗器・金具一式	1
※1: LSL570BSRの内訳		
L570	手洗器	1
TL571AFN	手洗器用水栓	1
TL590BS	床排水金具	1
T4BD8U	ストレート形止水栓	1
TL593D	固定金具	1
HK593	木枠	1



※: 商品(図面)は、諸般の事情により、予告なく改良、仕様変更などを行う場合があります。

			単位	mm	名称 あふれ面高さ・カウンター: 760mm コンパクト手洗器 (埋込タイプ)
			尺度	1:20	
製図	検図	日付	伊村 杉原 有久		品番
備考					図番
					76LSL570BSR=000001