

器具明細		
品番	品名	数
※1 LSL870APR	壁掛手洗器セット一式	1
※1: LSL870APRの内訳		
L870	壁掛手洗器	1
TL871AFR	手洗器用水栓	1
TL60NP	壁排水金具	1
TL593CU	アングル形止水栓	1
T9N	バックハンガー	1
TA3N	木ねじ	2

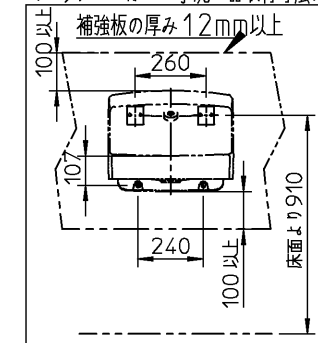
<手洗器用水栓>
 : 給水には、最低必要水圧0.05MPa(流動時)を確保してください。
 (最高水圧0.75MPa)

<バックハンガー><木ねじ>
 : 乾式工法の場合、取り付け強度を保つため、下地に12mm以上
 (耐水合板または、硬質石膏ボード等)、補強板に12mm以上のJAS
 規格合板相当をお使いください。下地に鋼材を用いて補強を行なう場合は
 リップ溝形鋼: JIS G 3350(C形チャンネル)3.2mm以上
 をご使用ください。

: 詳細は、設計施工資料集をご参照ください。Web版/設計施工資料集は
 COM-ET(<http://www.com-et.com/>)の
 カタログタブより閲覧できます。

: 取付面がコンクリート、モルタルなどの場合は、樹脂プラグ
 「HH04060(φ8、10個1組)」を別途手配してください。

<バックハンガー・手洗い器取付寸法>



※: 商品(図面)は、諸般の事情により、予告なく改良、仕様変更などを行う場合があります。

TOTO		単位 mm	名称 あふれ面高さ・カウンター: 760mm
製図 奥野	検図 杉原	日付 19-07-23	尺度 1:20
備考			品番 76LSL870APR=000001