

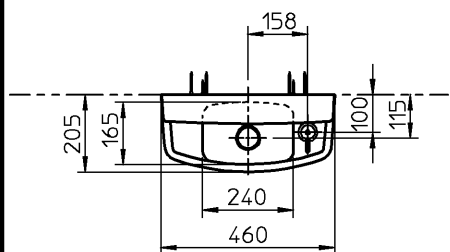
器具明細		
品番	品名	数
※1 LSL870BSR	壁掛手洗器セット一式	1
※1: LSL870BSRの内訳		
L870	壁掛手洗器	1
TL871AFR	手洗器用水栓	1
TL590BS	床排水金具	1
T4BD8U	ストレート形止水栓	1
T9N	バックハンガー	1
TA3N	木ねじ	2

<手洗器用水栓>  
 : 給水には、最低必要水圧0.05MPa(流動時)を確保してください。  
 (最高水圧0.75MPa)

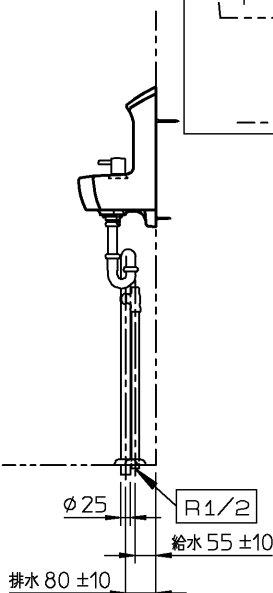
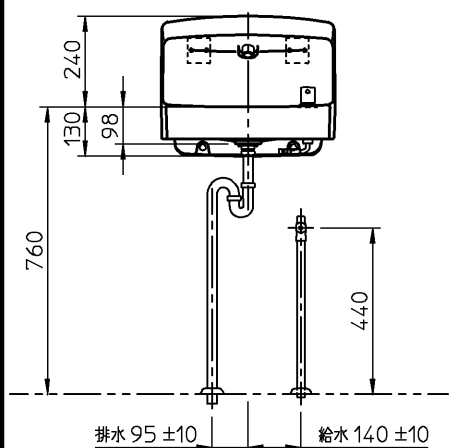
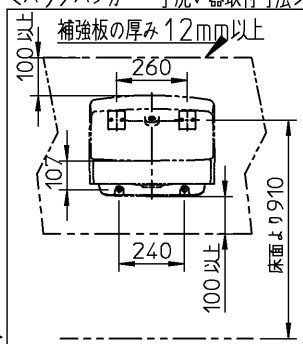
<バックハンガー><木ねじ>  
 : 乾式工法の場合、取り付け強度を保つため、下地に12mm以上  
 (耐水合板または、硬質石膏ボード等)、補強板に12mm以上のJAS  
 規格合板相当をお使いください。下地に鋼材を用いて補強を行なう場合は  
 リップ溝形鋼: JIS G 3350 (C形チャンネル) 3.2mm以上  
 をご使用ください。

: 詳細は、設計施工資料集をご参照ください。Web版/設計施工資料集は  
 COM-ET (<http://www.com-et.com/>) の  
 カタログタブより閲覧できます。

: 取付面がコンクリート、モルタルなどの場合は、樹脂プラグ  
 「HH04060 (φ8、10個1組)」を別途手配してください。



<バックハンガー・手洗器取付寸法>



※: 商品(図面)は、諸般の事情により、予告なく改良、仕様変更などを行う場合があります。

			単位	mm	名称	あふれ面高さ・カウンター: 760mm
			製図	日付	尺度	
友田	杉原	19-07-23	1:20		品番	
備考					図番	76LSL870BSR=000002