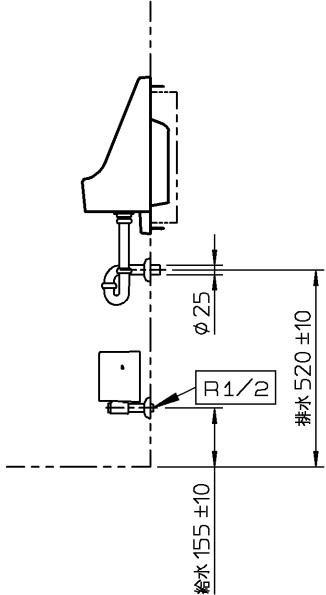
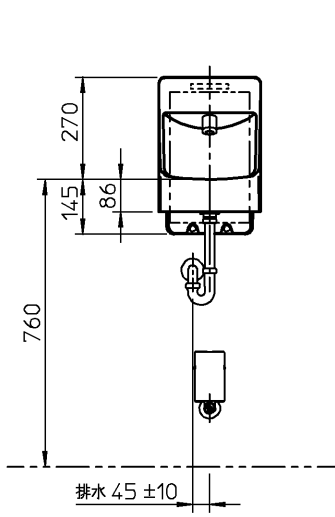
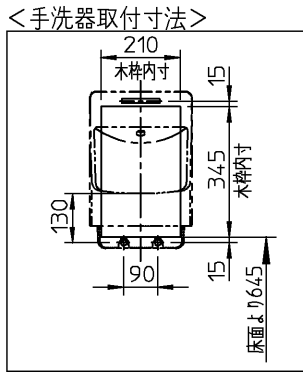
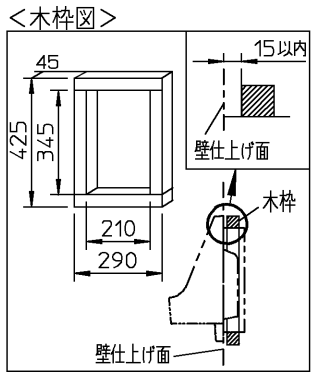
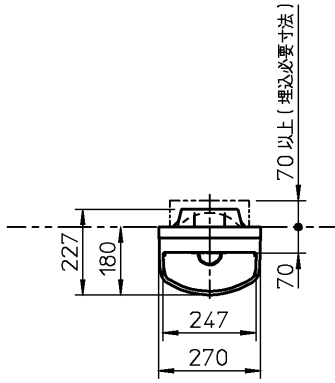


器具明細		
品番	品名	数
※1 LSW570APR	手洗器・自動水栓一式	1
※1: LSW570APRの内訳		
L570A	手洗器	1
TEL592AWR	手洗器用自動水栓	1
TL590BP1	壁排水金具	1
TL593D	固定金具	1
HK593	木枠	1

<手洗器用自動水栓>
 : 給水には、最低必要水圧0.05MPa(流動時)を確保してください。
 (最高水圧0.75MPa)
 : 機能部の取り付けにあたっては、カバー側面から右または左に100mm以上の空間を確保してください。
 : 発電タイプですので、電源の確保が必要ありません。(電源工事不要)



※: 商品(図面)は、諸般の事情により、予告なく改良、仕様変更などを行う場合があります。

			単位	mm	名称 あふれ面高さ・カウンター: 760mm コンパクト手洗器 (埋込タイプ)
			日付	尺度	
製図	検図	日付	尺度	品番	
米田	杉原 有久	18-01-13	1:20	図番	76LSW570APR=000001
備考					