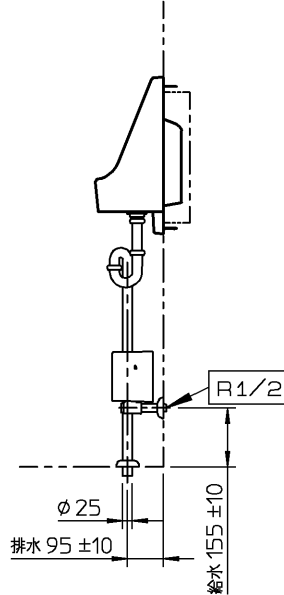
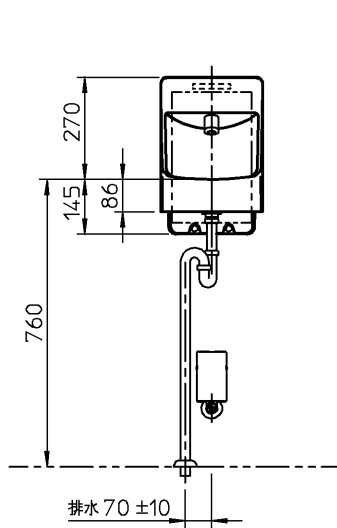
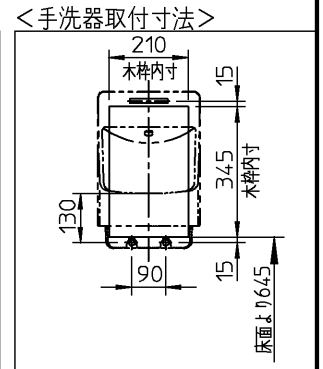
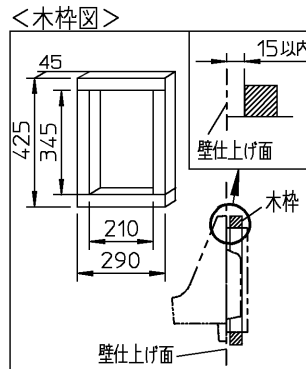
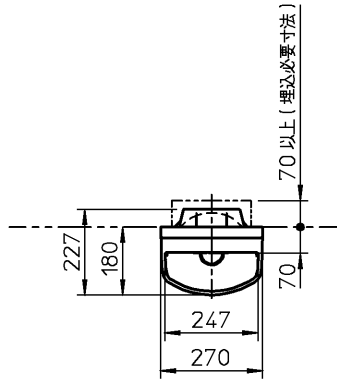


器具明細		
品番	品名	数
※1 LSW570ASR	手洗器・自動水栓一式	1
※1: LSW570ASRの内訳		
L570A	手洗器	1
TEL592AWR	手洗器用自動水栓	1
TL590BS	床排水金具	1
TL593D	固定金具	1
HK593	木枠	1

<手洗器用自動水栓>  
 : 給水には、最低必要水圧0.05MPa(流動時)を確保してください。  
 (最高水圧0.75MPa)  
 : 機能部の取り付けにあたっては、カバー側面から右または左に100mm  
 以上の空間を確保してください。  
 : 発電タイプですので、電源の確保が必要ありません。(電源工事不要)



※: 商品(図面)は、諸般の事情により、予告なく改良、仕様変更などを行う場合があります。

<b>TOTO</b>			単位 mm	名称 <b>あふれ面高さ・カウンター: 760mm</b>
製図 片山	検図 杉有久	日付 18-03-02	尺度 1:20	コンパクト手洗器 (埋込タイプ)
備考				品番
				図番 76LSW570ASR=000002