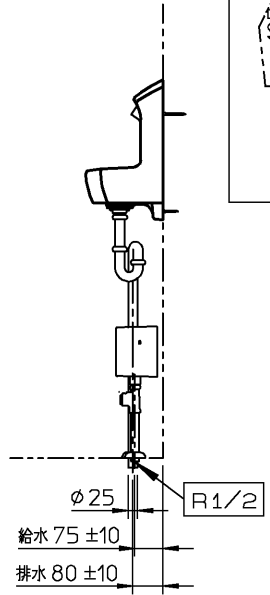
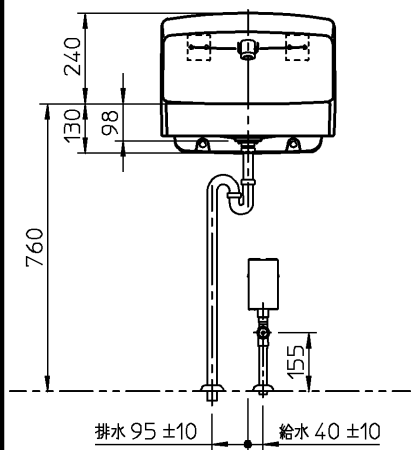
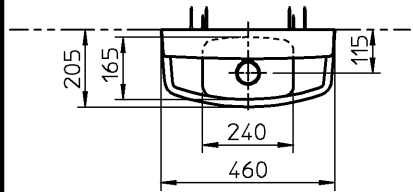
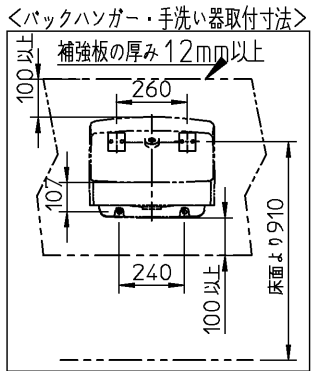


| 器具明細 | | |
|------------------|------------|---|
| 品番 | 品名 | 数 |
| ※1 LSW870BSR | 壁掛手洗器セット一式 | 1 |
| ※1: LSW870BSRの内訳 | | |
| L870A | 壁掛手洗器 | 1 |
| TEL592BWR | 手洗器用自動水栓 | 1 |
| TL590BS | 床排水金具 | 1 |
| T9N | バックハンガー | 1 |
| TA3N | 木ねじ | 2 |

<手洗器用自動水栓>
 : 給水には、最低必要水圧0.05MPa(流動時)を確保してください。(最高水圧0.75MPa)
 : 機能部の取り付けにあたっては、カバー側面から右または左に100mm以上の空間を確保してください。
 : 発電タイプですので、電源の確保が必要ありません。(電源工事不要)

<バックハンガー><木ねじ>
 : 乾式工法の場合、取り付け強度を保つため、下地に12mm以上(耐水合板または、硬質石膏ボード等)、補強板に12mm以上のJAS規格合板相当をお使いください。下地に鋼材を用いて補強を行なう場合はリップ溝形鋼: JIS G 3350(C形チャンネル)3.2mm以上をご使用ください。
 : 詳細は、設計施工資料集をご参照ください。Web版/設計施工資料集はCOM-ET(<http://www.com-et.com/>)のカタログタブより閲覧できます。
 : 取付面がコンクリート、モルタルなどの場合は、樹脂プラグ「HH04060(φ8、10個1組)」を別途手配してください。



※: 商品(図面)は、諸般の事情により、予告なく改良、仕様変更などを行う場合があります。

| | | | | | |
|----|-------|----------|----|------|----------------------------------|
| | | | 単位 | mm | 名称 あふれ面高さ・カウンター: 760mm |
| | | | 尺度 | 1:20 | |
| 製図 | 検図 | 日付 | 品番 | | 図番 76LSW870BSR=000001 |
| 北川 | 杉原 有久 | 18-01-31 | | | |
| 備考 | | | | | |