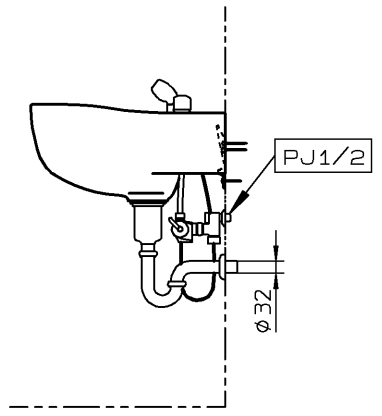
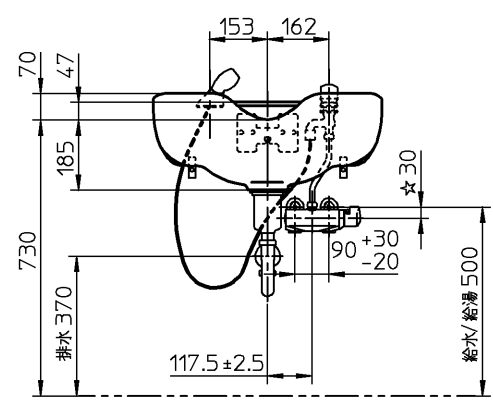
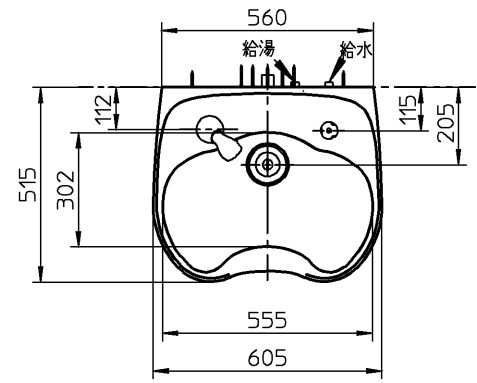


生産中止図面
2018/04



器具明細		
品番	品名	数
S305DNU	洗髪器	1
※1 TL45P	セット金具一式	1

※1: TL45Pの内訳

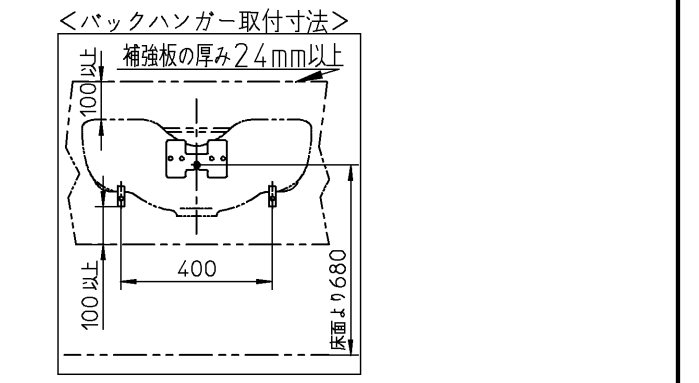
TL12C	給水栓	1
TL45	サーモスタット	1
T8C	止金具	1
TK305EPN	排水金具	1
TK305H	バックハンガー	1

<排水金具>
: 配管別に必要部材を下表に示しますので、別途手配してください。
※40塩ビ管は、乾式工法にかぎります。

配管	32A鋼管 (R1 1/4)	※40塩ビ管 (VP/VU)	30鉛管
必要部材			
排水配管用アダプター	TH500-32	TH500P32	---

<サーモスタット>
: ー5からー20の間は、フィルターふたを外して脚を取付けてください。
: ☆印寸法は、給水・給湯の心々90の場合です。

<止金具><バックハンガー>
: 乾式工法の場合、取り付け強度を保つため、下地に12mm以上 (耐水合板または、硬質石膏ボード等)、補強板に24mm以上のJAS規格合板相当をお使いください。下地に鋼材を用いて補強を行なう場合はリップ溝形鋼: JIS G 3350 (C形チャンネル) 3.2mm以上をご使用ください。
: 詳細は、2014年度以降の設計施工資料集をご参照ください。
Web版/設計施工資料集は、COM-ET (<http://www.com-et.com/>) のカタログタブより閲覧できます。
: 取付面がコンクリート、モルタルなどの場合は、樹脂プラグ「HH04060 (φ8、10個1組)」を別途手配してください。



※: 商品 (図面) は、諸般の事情により、予告なく改良、仕様変更などを行う場合があります。

TOTO		単位	名称
製図	検図	mm	洗髪器
北川	杉原	日付	品番
		14-03-31	76S305DNU=000031
備考		尺度	図番
		1:20	