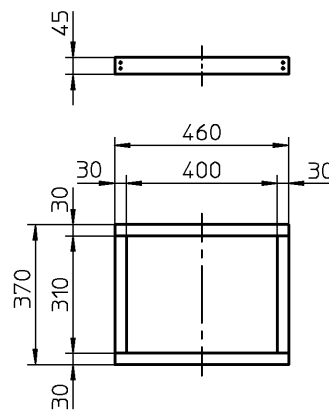
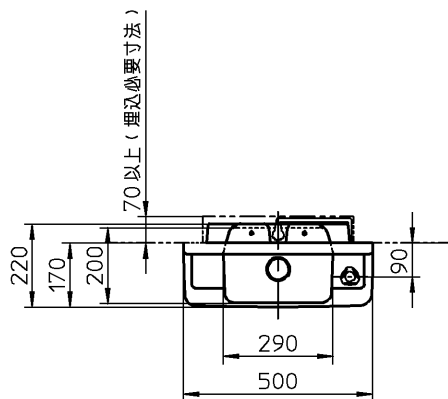


生産中止図面

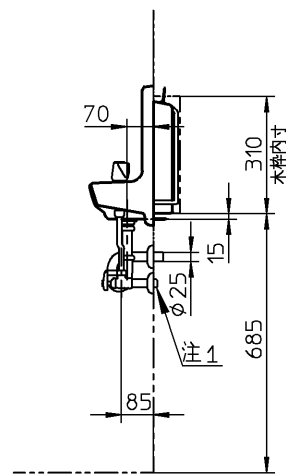
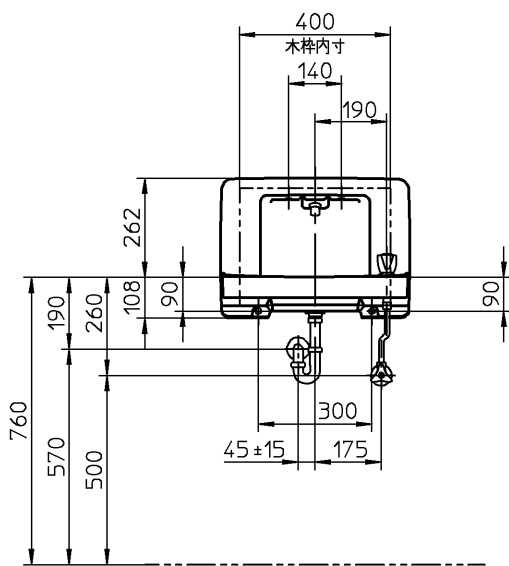
2004/12

器具明細		
品番	品名	数
L590	手洗器	1
TL590PX	セット金具	1
HK590	木枠	1

注1:ねじサイズ R1/2



木枠図



TOTO



単位 mm

名称

製図
山下

検図
甲斐 太田

日付
99-01-29

尺度
1:20

埋込手洗器

品番

備考

図番

76L590-0035