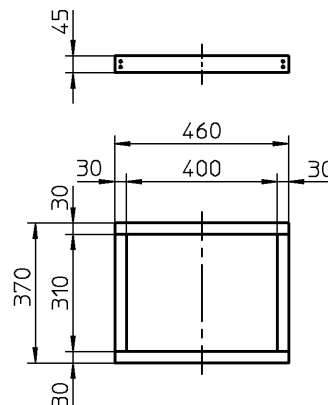
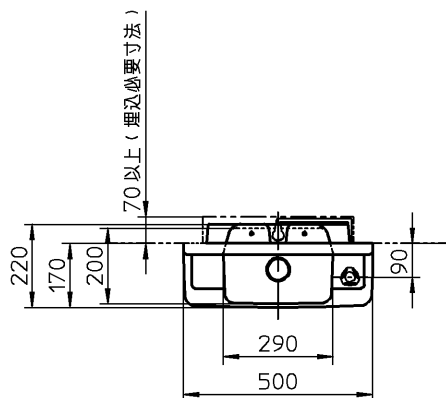


生産中止図面

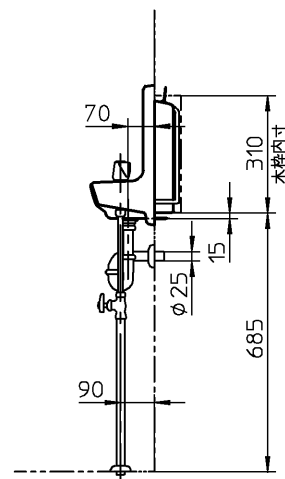
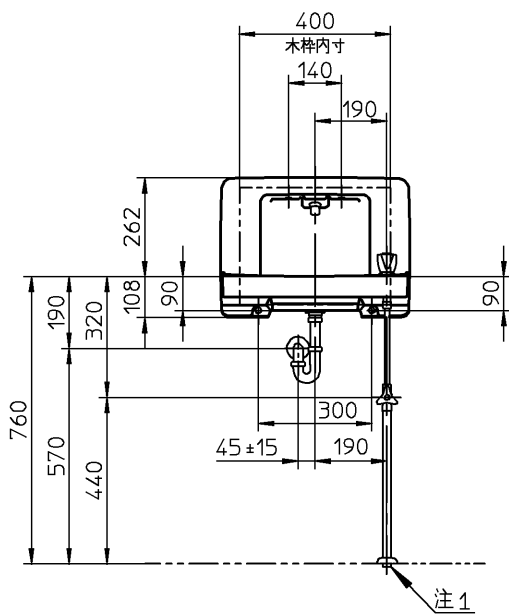
2004/12

器具明細		
品番	品名	数
L590	手洗器	1
TL590AX	給水栓	1
TL590BP	排水金具	1
T4B6U	止水栓	1
TA3N	木ねじ	4
HK590	木枠	1

注1: ねじサイズ R1/2



木枠図



TOTO



単位 mm

名称

製図

検図

日付

尺度

埋込手洗器

奥野

甲斐 太田

99-01-09

1:20

品番

備考

図番

76L590-5028