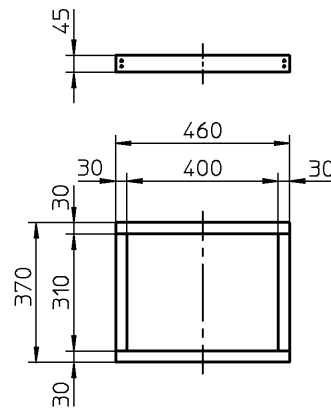
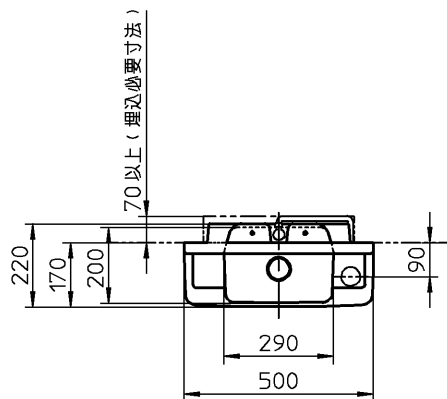


生産中止図面

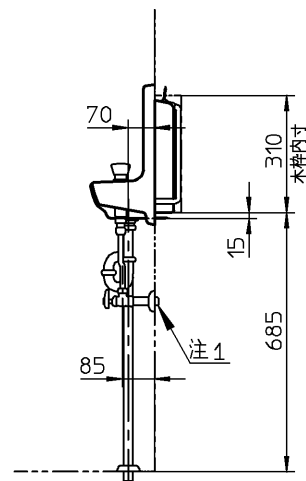
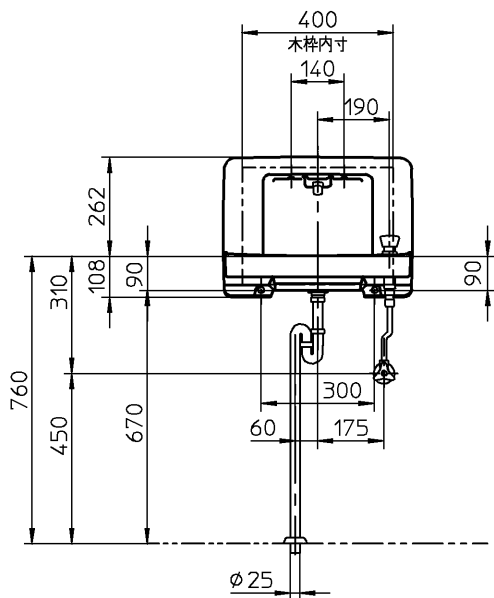
2004/12

器具明細		
品番	品名	数
L590	手洗器	1
TL590-2S	セット金具	1
HK590	木枠	1

注1:ねじサイズ R1/2



木枠図



TOTO



単位 mm

名称

製図

検図

藤野

甲斐 太田

日付

99-10-26

尺度

1:20

埋込手洗器

品番

備考

図番

76L590-5049