

生産中止図面

2004/12

器具明細		
品番	品名	数
L590A	手洗器	1
TEL590BPRX	自動水栓一式	1
HK590	木枠	1

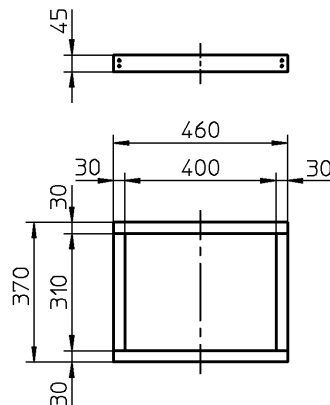
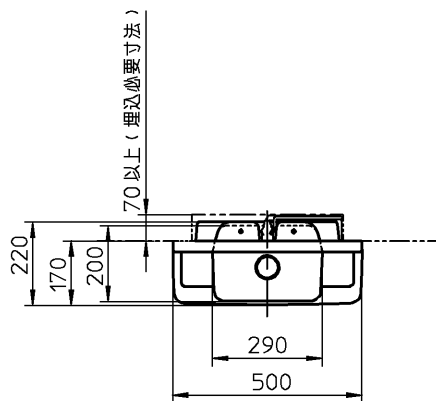
注1:ねじサイズ R1/2

注2:コードの長さ0.85m

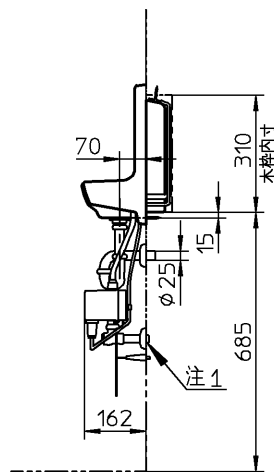
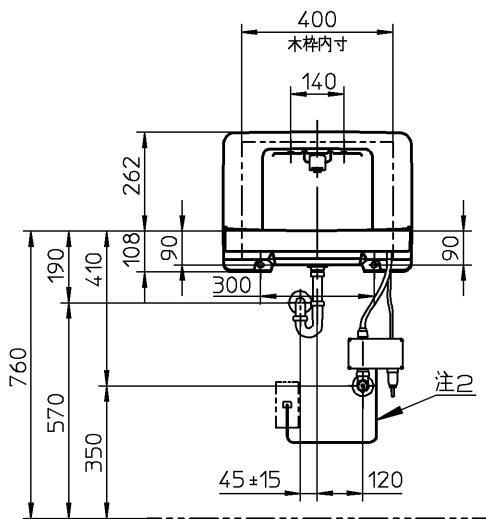
注3:自動水栓消費電力 AC100V 常時2W以下(作動時5W)

注4:給水には、最低必要水圧0.05MPa(流動時)を確保して

下さい。(最高水圧0.75MPa)



木枠図



TOTO



単位 mm

名称

製図

綱島

検図

甲斐 三角

日付

01-03-16

尺度

1:20

埋込手洗器

品番

備考

図番

76L590A=5016