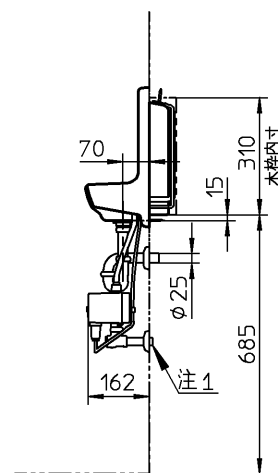
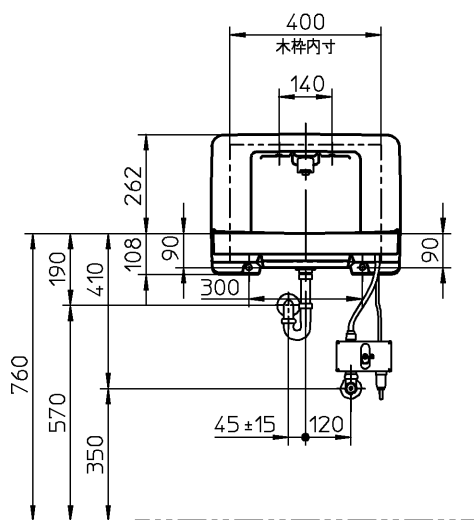
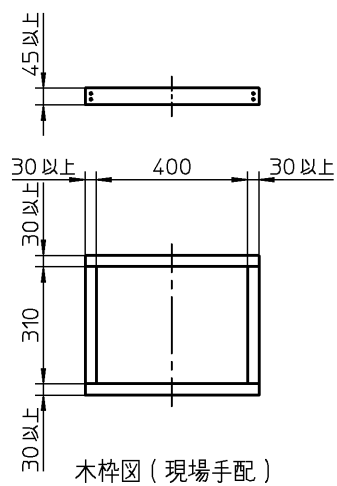
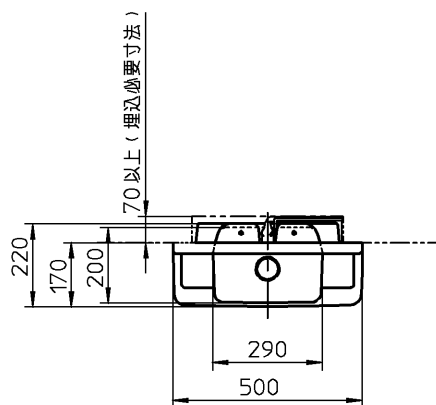


生産中止図面

2004/12

器具明細		
品番	品名	数
L590A	手洗器	1
TEL590BDPRX	自動水栓一式	1

注1: ねじサイズ R1/2
 注2: 自動水栓消費電力 DC6V
 注3: 給水には、最低必要水圧0.05MPa(流動時)を確保して下さい。(最高水圧0.75MPa)



			単位	mm	名称	
			検図	日付	尺度	埋込手洗器
製図	山口	甲斐	太田	99-09-18	1:20	品番
備考					図番	76L590A=5017