

生産中止図面

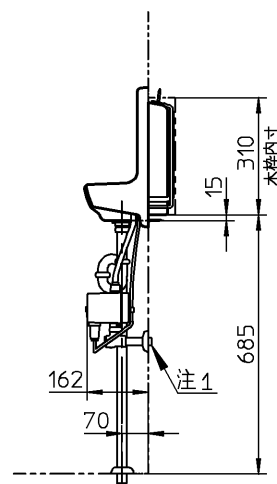
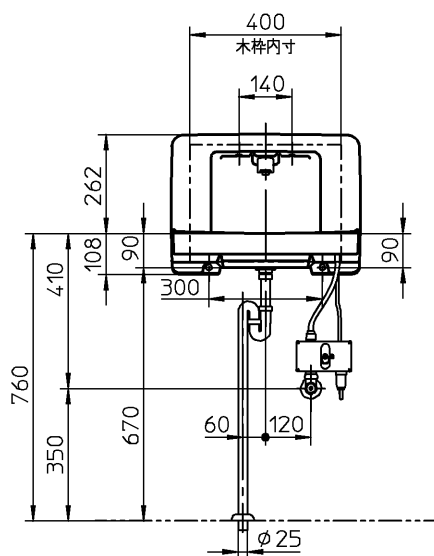
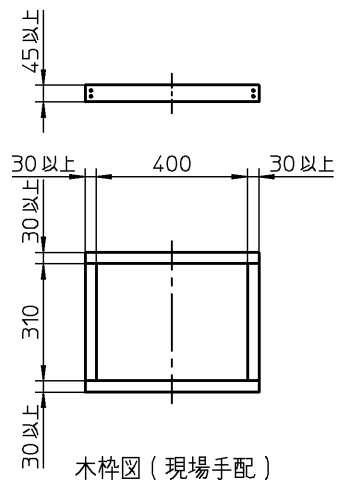
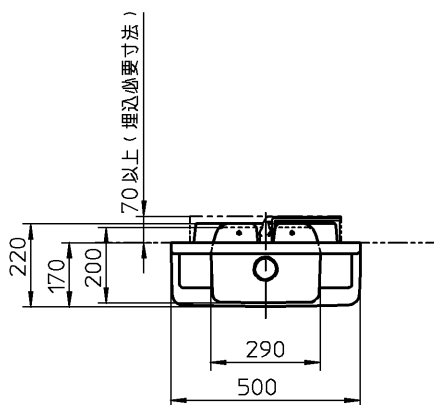
2004/12

器具明細		
品番	品名	数
L590A	手洗器	1
TEL590BDSRX	自動水栓一式	1

注1: ねじサイズ R1/2

注2: 自動水栓消費電力 DC6V

注3: 給水には、最低必要水圧0.05MPa(流動時)を確保して下さい。(最高水圧0.75MPa)



TOTO



単位 mm

名称

製図
山口

検図
甲斐 太田
斐 田

日付
99-10-05

尺度
1:20

埋込手洗器

品番

備考

図番

76L590A-5018