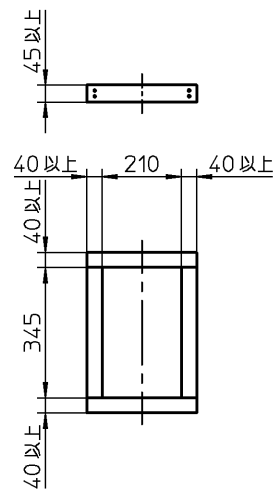
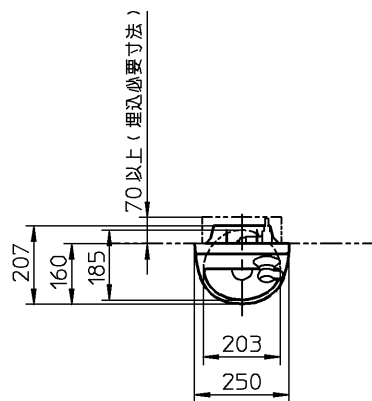


生産中止図面

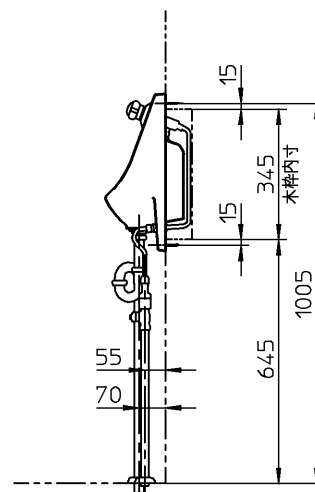
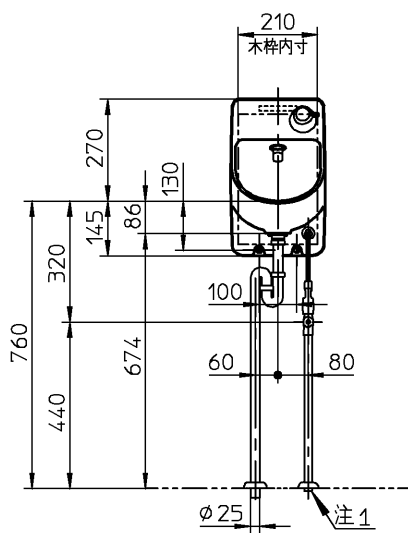
2005/12

器具明細		
品番	品名	数
L593	手洗器	1
TL593AX	給水金具	1
T4BD8U	止水栓	1
TL590BS	排水金具	1
TL593D	固定金具	1

注1: ねじサイズ R1/2



木枠図 (現場手配)



TOTO			単位 mm	名称
製図 牧園	検図 甲斐 太田	日付 99-01-09	尺度 1:20	埋込手洗器
備考				品番
				図番 76L593-5013