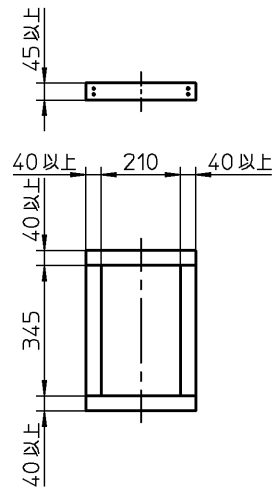
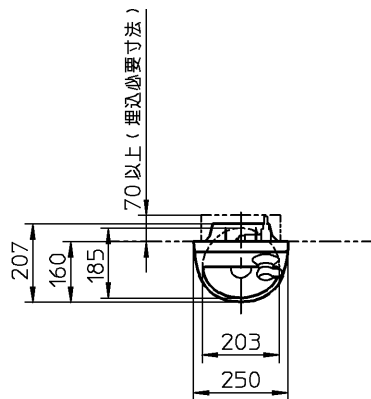


生産中止図面

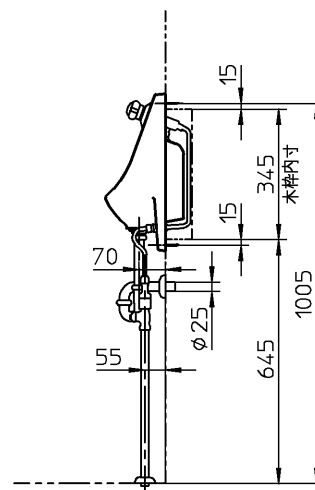
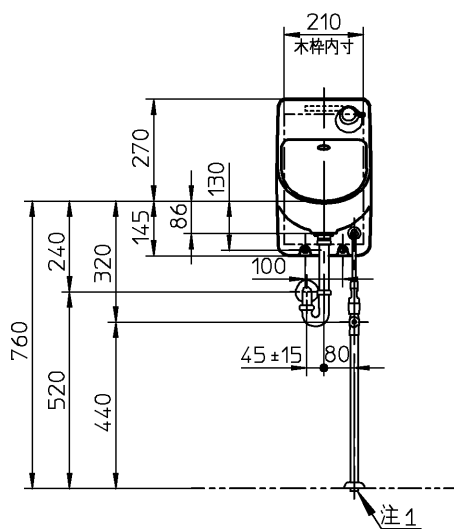
2005/12

器具明細		
品番	品名	数
L593	手洗器	1
TL593AX	給水金具	1
T4BD8U	止水栓	1
TL590BP1	排水金具	1
TL593D	固定金具	1

注1: ねじサイズ R1/2



木枠図(現場手配)



TOTO



単位 mm

名称

製図

検図

日付

尺度

埋込手洗器

伊藤

甲斐

太田

99-01-09

1:20

品番

備考

図番

76L593-5014