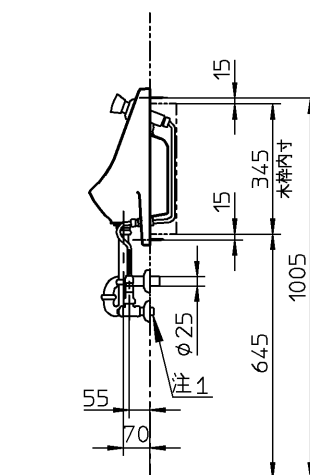
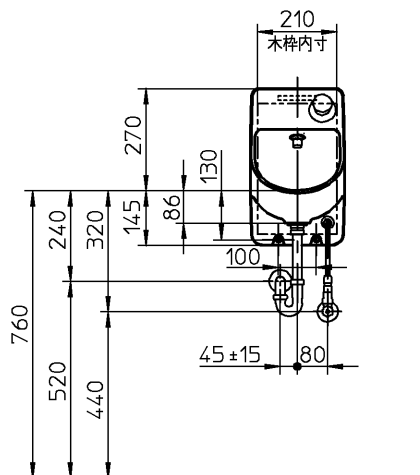
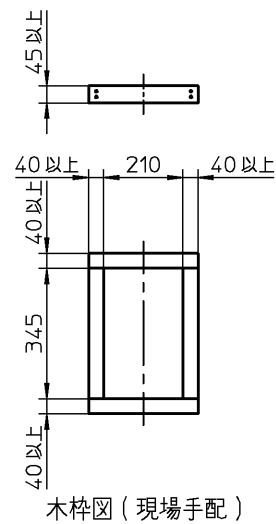
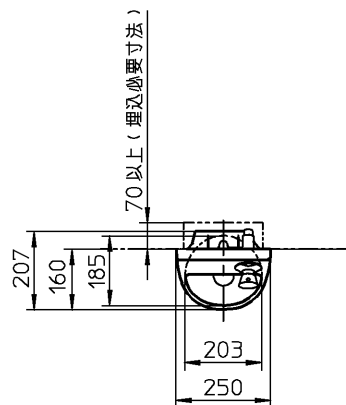


生産中止図面

2005/06

器具明細		
品番	品名	数
L593	手洗器	1
TL593-2P	セット金具	1

注1: ねじサイズ R1/2



			単位	名称
			mm	埋込手洗器
製図 前	検図 甲斐 太田	日付 99-10-06	尺度	品番
			1:20	76L593-5023
備考				図番