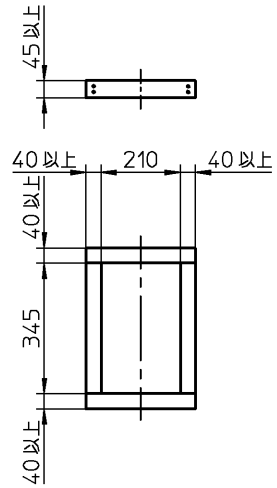
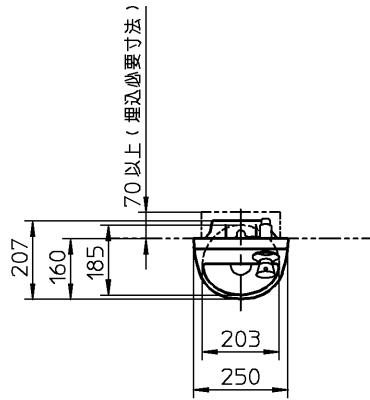


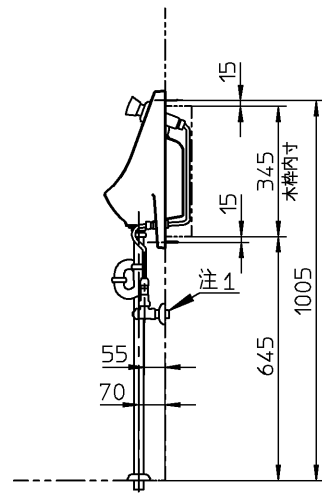
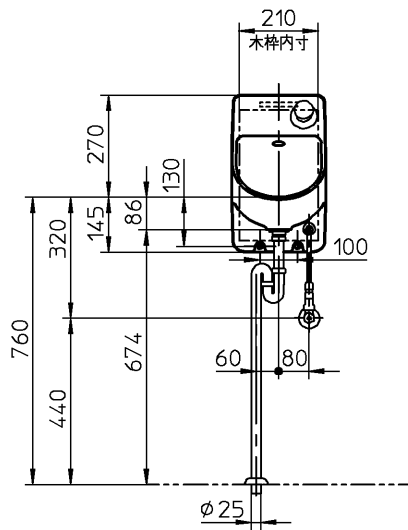
生産中止図面
2005/06

器具明細		
品番	品名	数
L593	手洗器	1
TL593-2S	セット金具	1

注1: ねじサイズ R1/2



木枠図 (現場手配)



			単位	名称
			mm	埋込手洗器
製図 前	検図 甲斐 太田	日付 99-06-28	尺度	品番
			1:20	76L593-5024
備考				図番