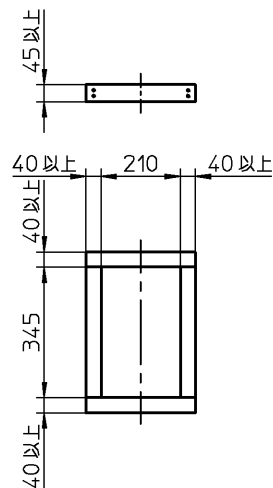
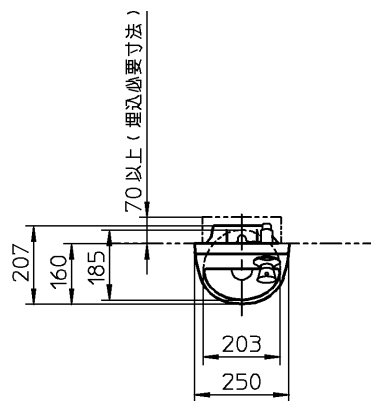


生産中止図面

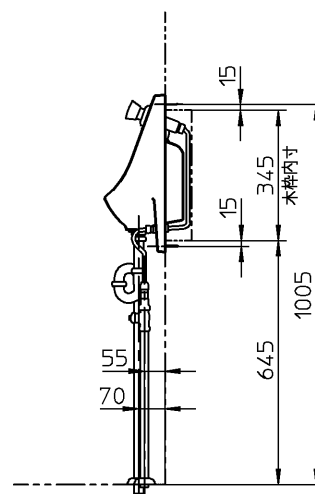
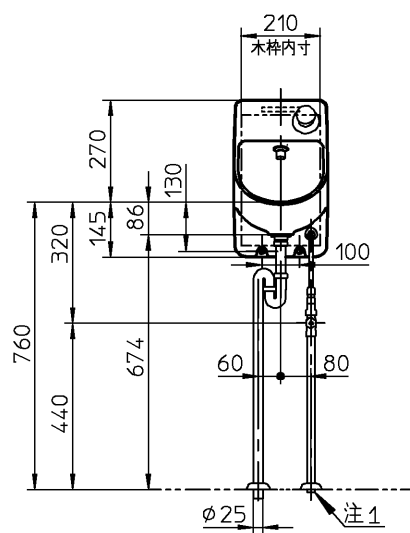
2005/12

器具明細		
品番	品名	数
L593	手洗器	1
TL598-1A	給水金具	1
TL590BS	排水金具	1
T4BD8U	止水栓	1
TL593D	固定金具	1

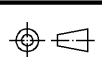
注1: ねじサイズ R1/2



木枠図 (現場手配)



TOTO



単位 mm

名称

製図

検図

奥野

甲斐 太田

日付

99-06-28

尺度

1:20

埋込手洗器

品番

備考

図番

76L593-5025