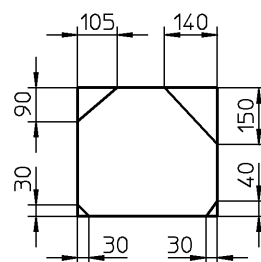
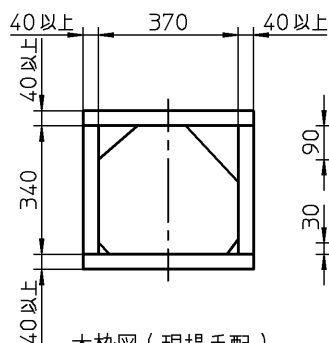
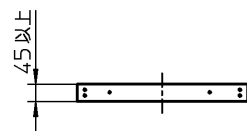
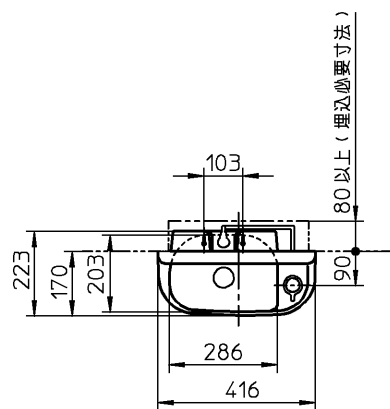


生産中止図面

2004/12

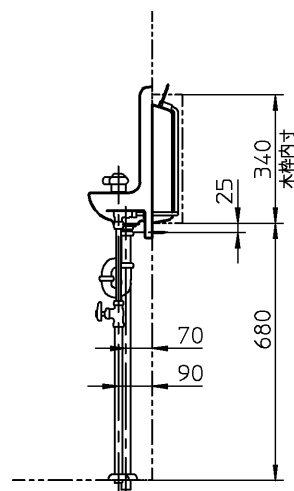
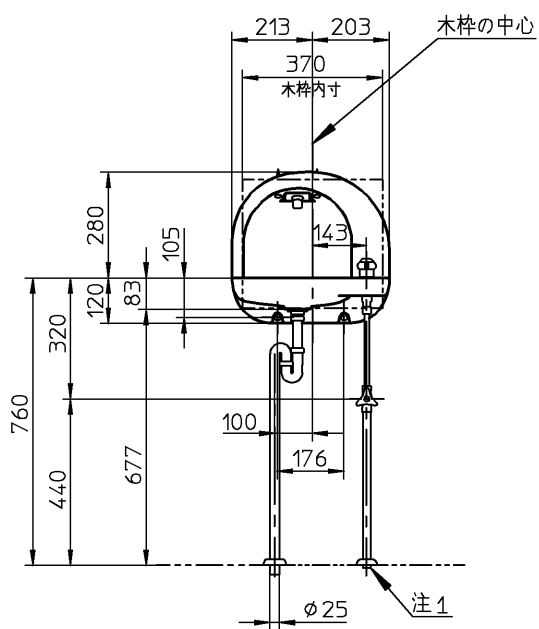
器具明細		
品番	品名	数
L833	手洗器	1
TL590-1AX	給水栓	1
TL590BS	排水金具	1
T4B6U	止水栓	1
TA3N	木ねじ	2
TL833D	木ねじ	2

注1: ねじサイズ R1/2



木枠図 (現場手配)

木片寸法図



TOTO



単位 mm

名称

製図
山下

検図
甲斐 太田

日付
99-01-11

尺度
1:20

埋込手洗器

品番

備考

図番

76L833-0044