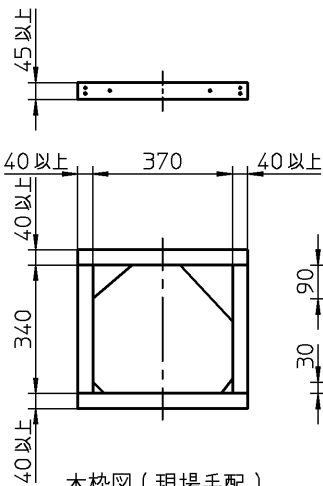
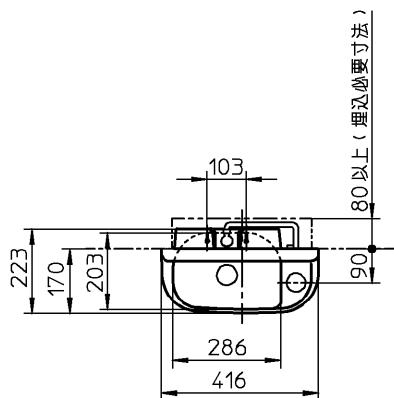


生産中止図面

2004/12

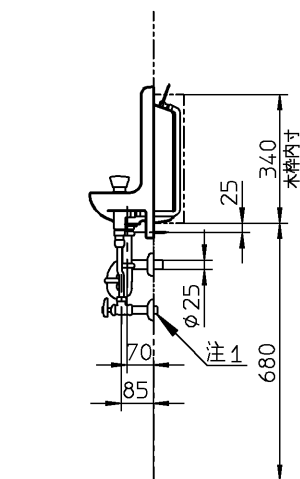
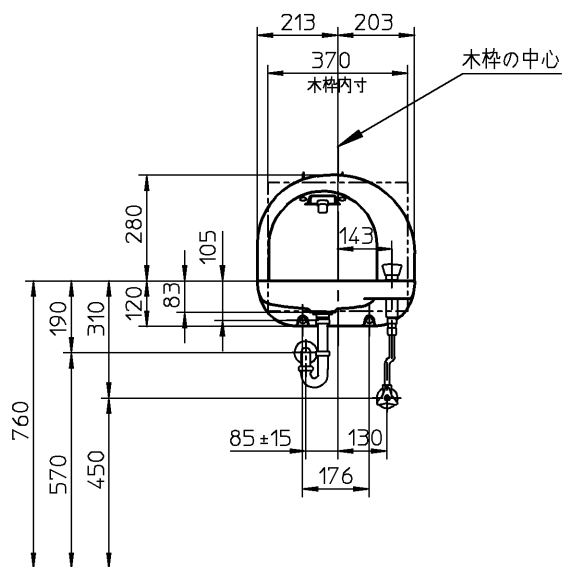
器具明細		
品番	品名	数
L833	手洗器	1
TL833-2P	セット金具	1

注1: ねじサイズ R1/2



木枠図 (現場手配)

木片寸法図



			単位	名称
			mm	埋込手洗器
製図 菊地	検図 甲斐 太田	日付 99-05-06	尺度	品番
			1:20	図番 76L833-5025
備考				