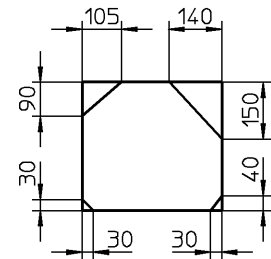
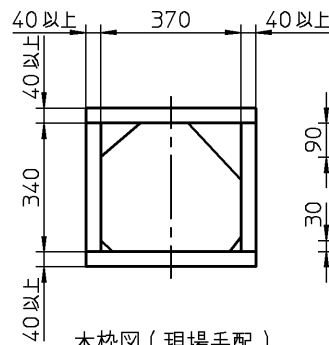
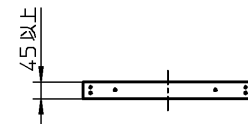
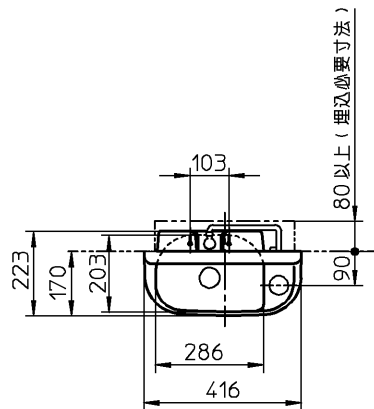


生産中止図面

2004/12

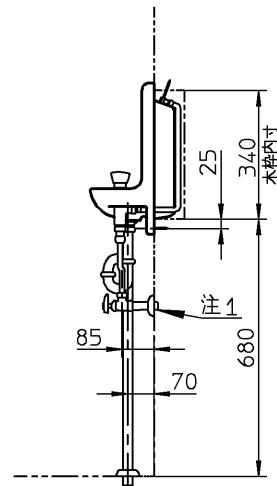
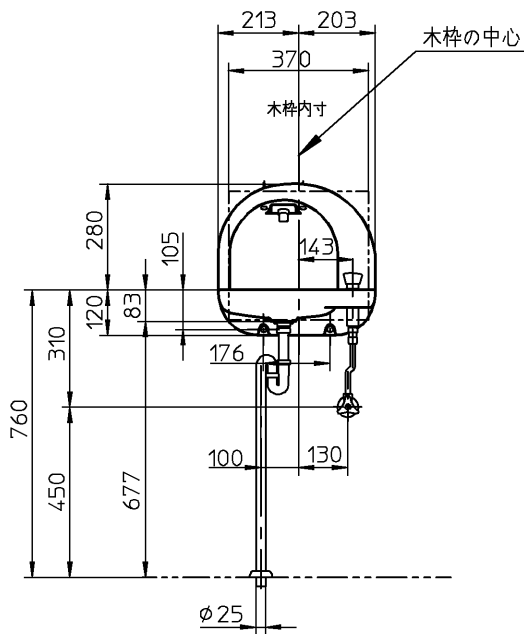
器具明細		
品番	品名	数
L833	手洗器	1
TL833-2S	セット金具	1

注1: ねじサイズ R1/2



木枠図 (現場手配)

木片寸法図



TOTO



単位 mm

名称

製図

江頭

検図

甲斐 太田

日付

99-06-01

尺度

1:20

埋込手洗器

品番

備考

図番

76L833-5026