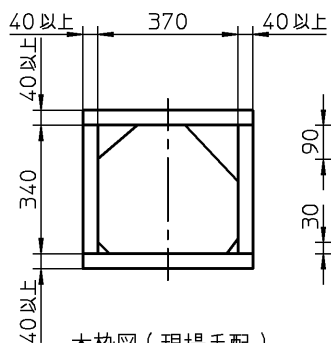
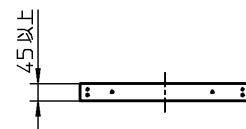
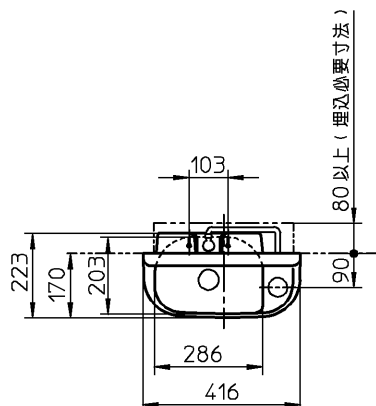


生産中止図面

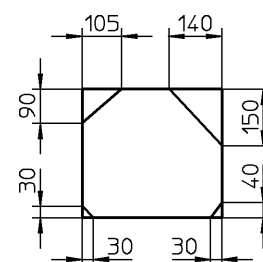
2004/12

器具明細		
品番	品名	数
L833	手洗器	1
TL598A	自閉給水栓	1
TL590BS	排水金具	1
T4BU	止水栓	1
TA3N	木ねじ	2
TL833D	木ねじ	2

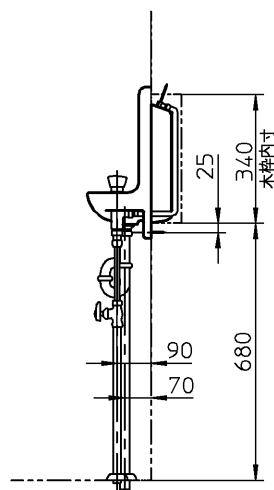
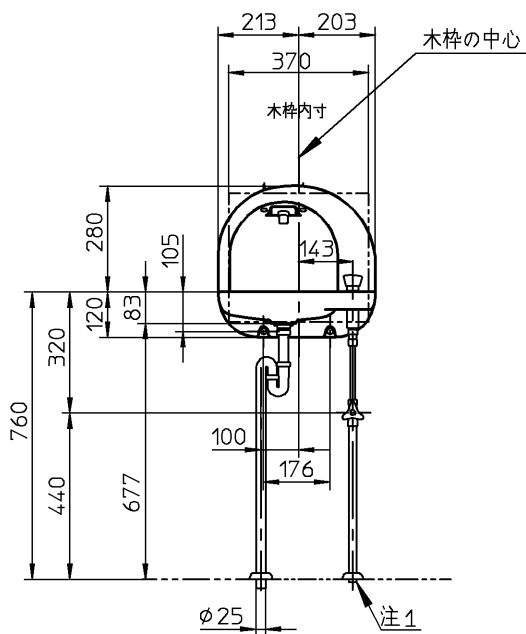
注1: ねじサイズ R1/2



木枠図 (現場手配)



木片寸法図



**TOTO**



単位 mm

名称

製図  
野口

検図  
甲斐 太田

日付  
00-01-28

尺度  
1:20

埋込手洗器

品番

備考

図番

76L833-5035