

生産中止図面

2004/12

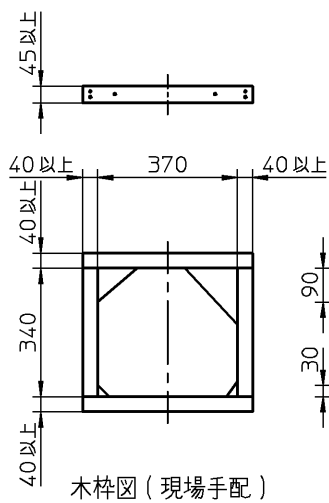
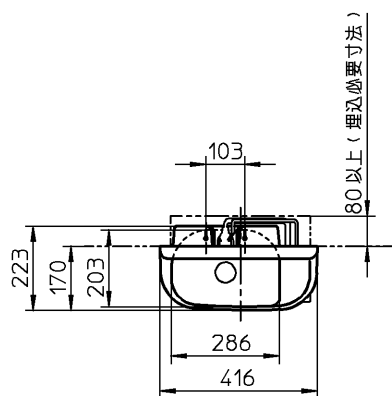
器具明細		
品番	品名	数
L833A	手洗器	1
TEL833BPRX	自動水栓一式	1

注1: ねじサイズ R1/2

注2: コードの長さ0.85m

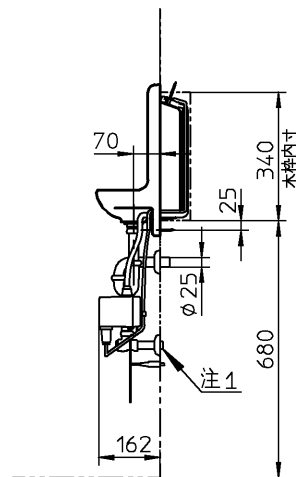
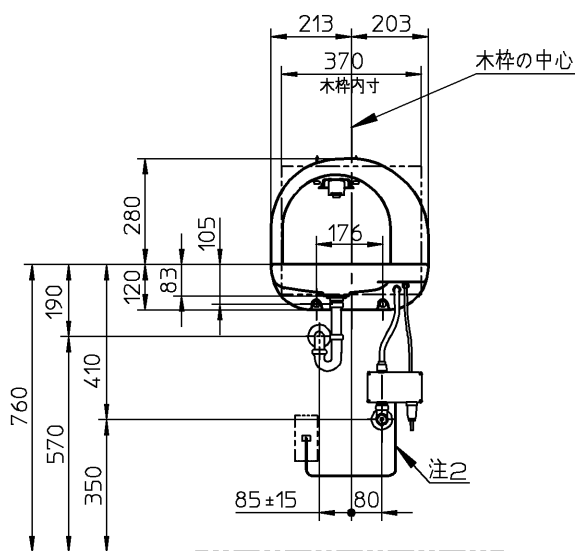
注3: 自動水栓消費電力 AC100V 常時2W以下(作動時5W)

注4: 給水には、最低必要水圧0.05MPa(流動時)を確保して下さい。(最高水圧0.75MPa)



木枠図(現場手配)

木片寸法図



TOTO



単位 mm

名称

製図

検図

菊地

甲斐

太田

日付

99-04-12

尺度

1:20

埋込手洗器

品番

備考

図番

76L833A=5004