

生産中止図面

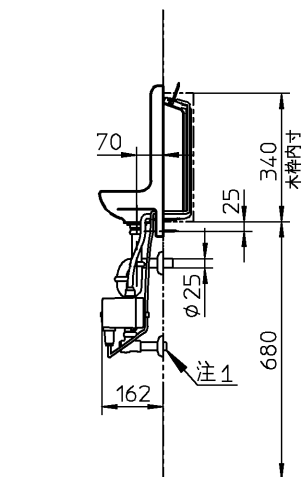
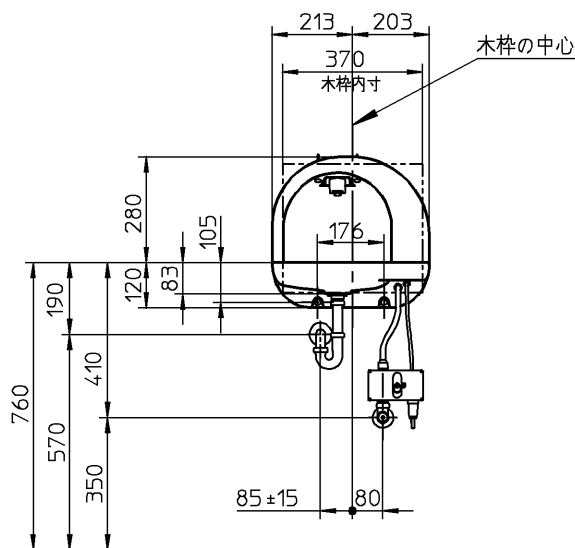
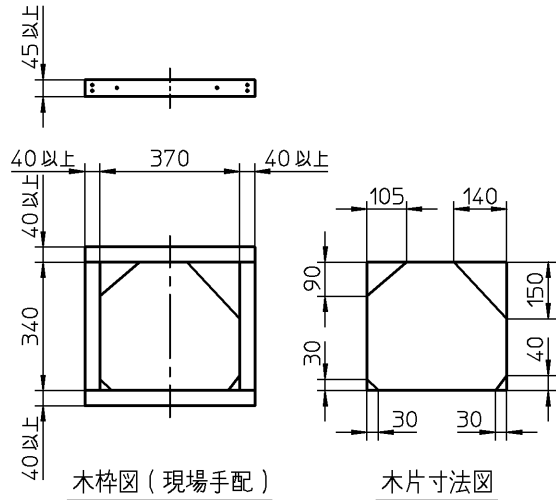
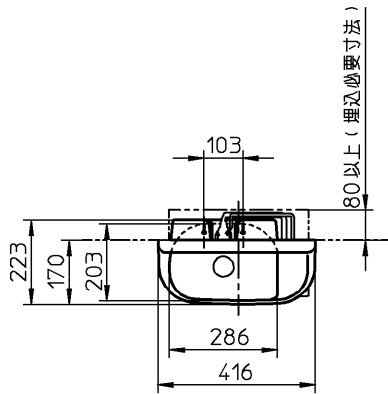
2004/12

器具明細		
品番	品名	数
L833A	手洗器	1
TEL833BDPRX	自動水栓一式	1

注1: ねじサイズ R1/2

注2: 自動水栓消費電力 DC6V

注3: 給水には、最低必要水圧0.05MPa(流動時)を確保して下さい。(最高水圧0.75MPa)



TOTO			単位 mm	名称 埋込手洗器
製図 藤野	検図 甲斐 太田	日付 99-10-05	尺度 1:20	品番
備考				図番 76L833A-5009