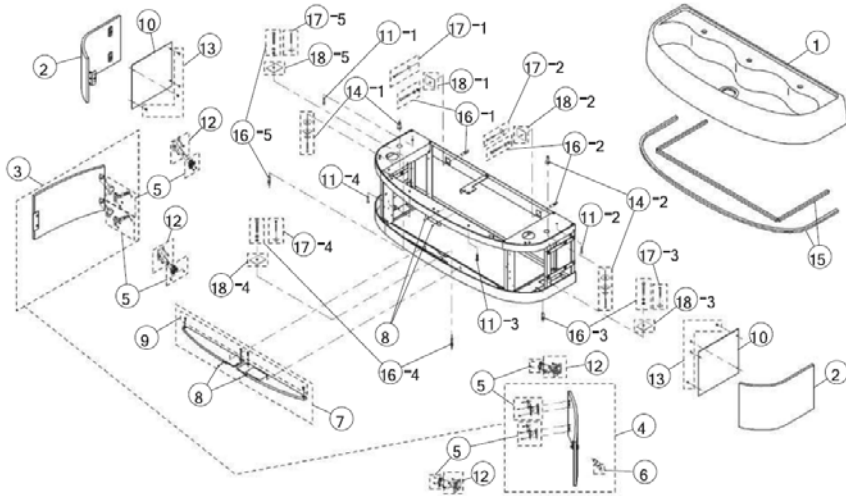


【柱なし】仕様 キャビネット品番：HN300WH5S(R)/NW5S(R)/ML5,HN300WH6S(R)/NW6S(R)/ML6
 2016年10月～ HN300WH5S/ML5⇒UASB001WH5N/ML5 HN300WH6S/ML6⇒UASB001WH6N/ML6に変更
 2018年04月～ UASB001WH5N/ML5⇒WH5Y/ML5S UASB001WH6N/ML6⇒WH6Y/ML6Sに変更
 2020年11月～ UASB001WH5Y/ML5S⇒WH5Z/EL5 UASB001WH6Y/ML6S⇒WH6Z/EL6に変更



No.	部品イメージ	品名	品番	備考	仕様（見分け方）	
①		マルチシンク本体	ホワイト	SK300#NW1		共通
			パステルアイボリー	SK300#SC1		
			パステルピンク	SK300#SR2		
②		側板パネル (H=500)	ホワイト	UXGSZS020AMZ#NW1	1枚(左右共通)	パネルに目地材がない場合 (～2020.10の仕様)
			ミルベージュ	UXGSZS020AMZ#ML		
		側板パネル (H=600)	ホワイト	UXGSZS020BMZ#NW1		
			ミルベージュ	UXGSZS020BMZ#ML		
		側板パネル (左) (H=500)	ホワイト	UXGSZS067AM#NW1	1枚(左右別)	パネルに目地材がある場合 (2020.11～の仕様)
			ライトウッド	UXGSZS067AM#EL		
		側板パネル (左) (H=600)	ホワイト	UXGSZS067BM#NW1		
			ライトウッド	UXGSZS067BM#EL		
	側板パネル (右) (H=500)	ホワイト	UXGSZS068AM#NW1			
		ライトウッド	UXGSZS068AM#EL			
	側板パネル (右) (H=600)	ホワイト	UXGSZS068BM#NW1			
		ライトウッド	UXGSZS068BM#EL			
③		可動扉 (左右) (H=500)	ホワイト	UXGSZS066AMZ#NW1	左右1セット 補修用扉鍵 UXGSAX105K 2個付	扉に目地材がない場合 (～2020.10の仕様)
			ミルベージュ	UXGSZS066AMZ#ML		
		可動扉 (左右) (H=600)	ホワイト	UXGSZS066BMZ#NW1		
			ミルベージュ	UXGSZS066BMZ#ML		
④		可動扉 (左右) (H=500)	ホワイト	UXGSZS069AM#NW1	左右1セット 補修用扉鍵 UXGSAX105K 2個付	扉に目地材がある場合 (2020.11～の仕様)
			ライトウッド	UXGSZS069AM#EL		
		可動扉 (左右) (H=600)	ホワイト	UXGSZS069BM#NW1		
			ライトウッド	UXGSZS069BM#EL		

No.	部品イメージ	品名	品番	備考	仕様 (見分け方)
⑤		丁番セット (キャッチあり)	UXGSAX127M	1セット	<p>【樹脂扉の場合】 扉に目地材がない場合に 可動扉の上側に使用する</p> 
		丁番セット (キャッチなし)	UXGSAX128M	1セット	<p>【樹脂扉の場合】 ■扉に目地材がない場合： 可動扉の下側のみに使用する ■扉に目地材がある場合： 上下どちらでも使用可</p> 
		丁番セット (キャッチあり) 上側 丁番セット (キャッチなし) 下側	UXGSAX123M	上下セット	<p>【木製扉の場合】 <特徴> ・上面が木口貼り ・角部にR形状がない</p> 
⑥		カギ	UXGSAX105K	1個	共通
⑦		化粧台座セット	UXGSZS063M	1セット	共通
⑧		扉緩衝材 (1個)	UXGSAX102	1個	扉に目地材がない場合 (~2020.10の仕様)
⑨	 ×4	化粧台座固定ネジ (4個) (トラス+M4×14小ねじ)	市販品	市販品を購入願います。	共通
⑩		化粧側板 (H=500)	UXGSZS026A	1枚 (ネジ別途必要)	共通
		化粧側板 (H=600)	UXGSZS026B		
⑪	 ×4	すり割り六角ボルトセット (M8×40)	UXGSNB098M	4個	扉部フレームの裏側に コードブッシングがある 場合 (右図の状態) 
		すり割り六角ボルトセット (M8×30)	UXGSNB110M		扉部フレームの裏側に コードブッシングがない場合
⑫		丁番固定ピースセット	UXGSAX061M	1セット	共通
⑬	 ×4	化粧側板固定ネジ (クロメート2種バインドタッピンネジ+4×8)	市販品	市販品を購入願います。 (1枚につき4個)	共通
⑭		マルチシンク固定ネジセット	UXGSNB095MZ	各2個入り	共通
⑮	 ×2	クッション (2本入り)	UXGSAX066MZ	2本	共通
⑯	 各×5	固定ボルトセット (コンクリート下地用)	UXGSNB093M	各5個	説明書日付が ~2018.12のもの
	 ×5	樹脂プラグセット (コンクリート下地用)	UXGSNA021M	5個	説明書日付が 2019.01~のもの
⑰	 各×5	固定ネジセット	UXGSNT086MV	各5個	説明書日付が 2019.01~のもの
⑱	 ×5	ワシヤセット	UXGSNW040MV	5個	扉部フレームの裏側に コードブッシングがある 場合 (右図の状態) 
オプション		中央用底板セット	UXGSZS028MZ	オプション (UTR134K3S※) の補修品	共通

※2016.10~ HK300K3R⇒UTR134K3Sへ変更となっております。