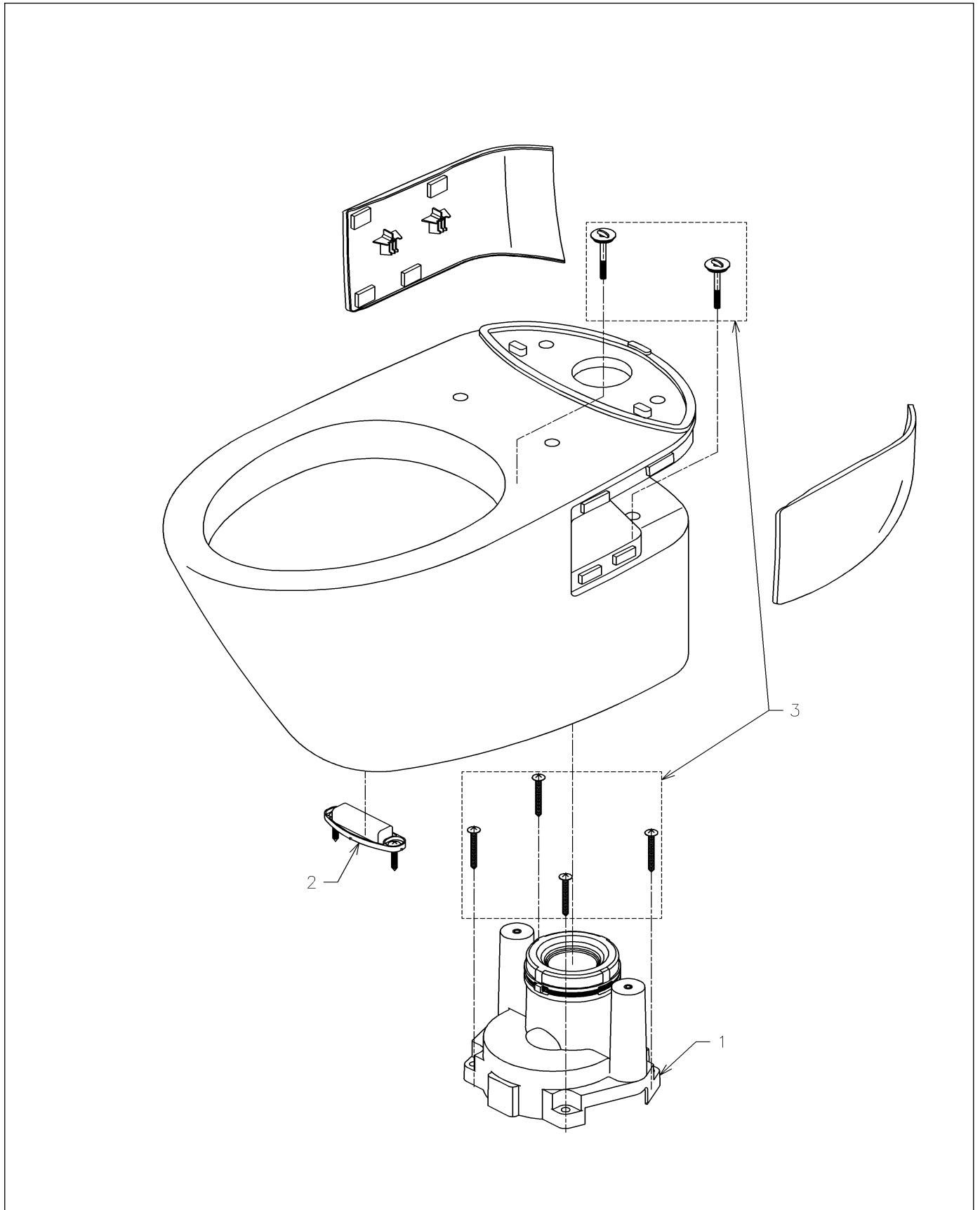


|    |        |    |                      |       |
|----|--------|----|----------------------|-------|
| 品番 | CS200B | 品名 | 腰掛式タンク密結形サイホンゼット防露便器 | 1 / 2 |
|----|--------|----|----------------------|-------|

必ず補修品リストで発注品番(色番、メッキ種別など含む)、数量をご確認ください。  
 ただし、タンク、便器などの補修品は発注品番に色番を付加してご発注ください。図中の番号は図番になります。



|    |        |    |                      |       |
|----|--------|----|----------------------|-------|
| 品番 | CS200B | 品名 | 腰掛式タンク密結形サイホンゼット防露便器 | 2 / 2 |
|----|--------|----|----------------------|-------|

■特記事項 (1/2)

- ・タンク、便器などの補修品は発注品番に色番を付加してご発注ください。
- ・希望小売価格は代表色(パステルアイボリーほか)の価格を表示しています。色番によっては価格が変わる場合もございますので、ご注意ください。
- ・分解図、補修品リストは最新のものをお使いください。
- ・品番が掲載されていない部品につきましては、補修品が設定されておりませんので、補修品が設定されているセット単位での交換となります。
- ・品質保証上補修対応できないもの(工場管理の組付け部品など)は、補修品設定されておりませんので、あらかじめご了承ください。

【補修品リスト】 注1：発注品番の数量1個当たりの価格です。

| 図番 | 発注品番     | 品名      | 希望小売価格<br>(税込価格)注1 | 数量 | 材料 | 備考 |
|----|----------|---------|--------------------|----|----|----|
| 01 | HH02023  | 床排水ソケット | ¥ 2,200 (¥ 2,420)  | 1  |    |    |
| 02 | HH04046  | 固定具類    | ¥ 1,200 (¥ 1,320)  | 1  |    |    |
| 03 | HH04050R | 固定具類    | ¥ 1,200 (¥ 1,320)  | 1  |    |    |

■特記事項 (2/2)

- ・分解図の中に専用工具が掲載されている分解図があります。補修品リストに専用工具が掲載されていない場合は別売品です。