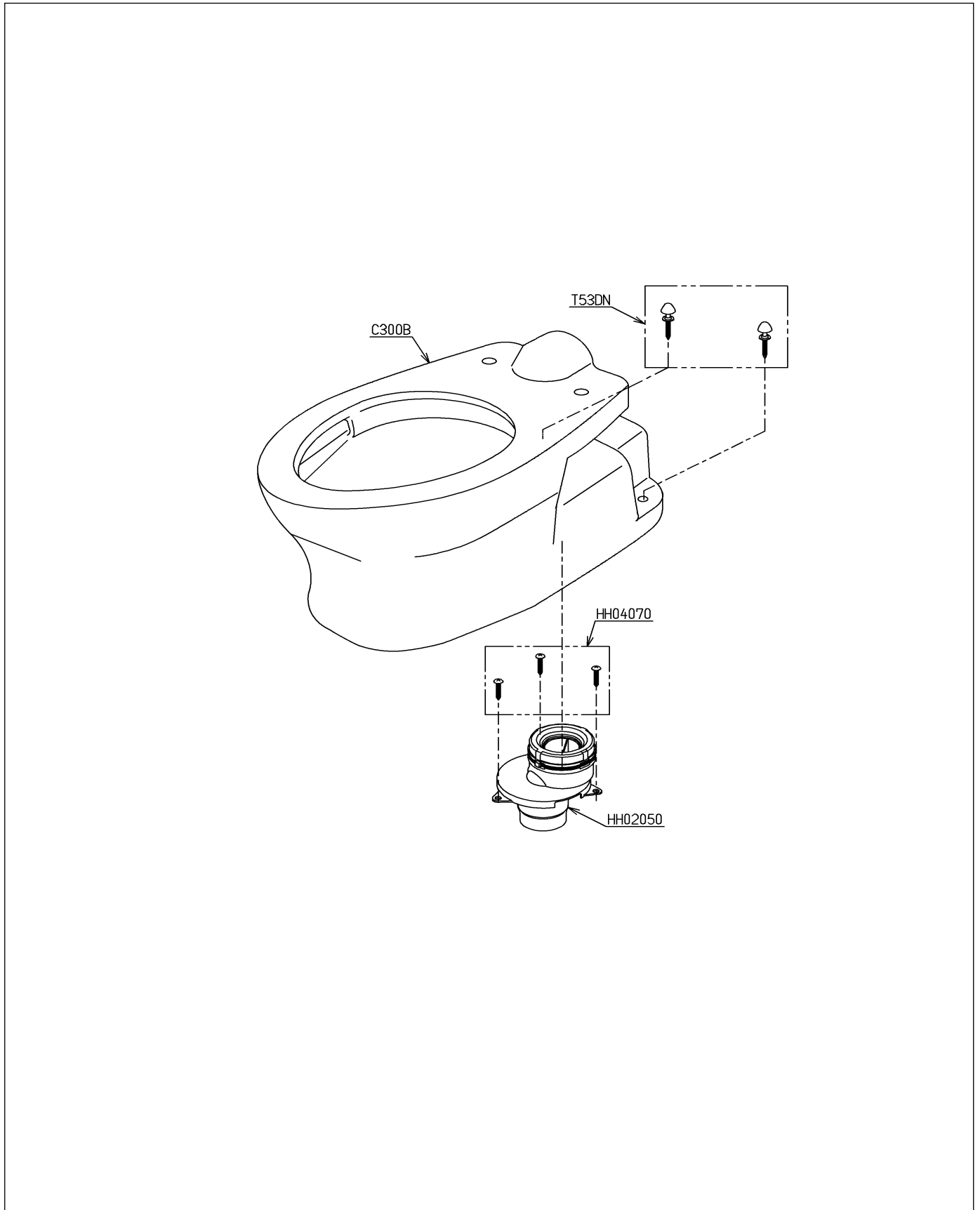


品番	CS300B	品名	床置床排水大便器（幼児用）	1 / 2
----	--------	----	---------------	-------

必ず補修品リストで発注品番（色番、メッキ種別など含む）、数量をご確認ください。  
ただし、タンク、便器などの補修品は発注品番に色番を付加してご発注ください。図中の番号は図番になります。



品番	CS300B	品名	床置床排水大便器（幼児用）	2 / 2
----	--------	----	---------------	-------

■特記事項 (1/2)

- ・タンク、便器などの補修品は発注品番に色番を付加してご発注ください。
- ・希望小売価格は代表色（パステルアイボリーほか）の価格を表示しています。色番によっては価格が変わる場合もございますので、ご注意ください。
- ・分解図、補修品リストは最新のものをお使いください。
- ・品番が掲載されていない部品につきましては、補修品が設定されておりませんので、補修品が設定されているセット単位での交換となります。
- ・品質保証上補修対応できないもの（工場管理の組付け部品など）は、補修品設定されておりませんので、あらかじめご了承ください。

【補修品リスト】 注1：発注品番の数量1個当たりの価格です。

図番	発注品番	品名	希望小売価格 (税込価格)注1	数量	材料	備考
C300B	C 300B	床置床排水大便器（幼児用）	¥ 38,500(¥ 42,350)	1		
HH02050	HH02050	床排水ソケット	¥ 4,900(¥ 5,390)	1		
HH04070	HH04070	タップンねじ	¥ 980(¥ 1,078)	1		
T53DN	T 53DN	大便器取付木ねじ（化粧キャップ付）	¥ 650(¥ 715)	1		色番指定が必要です。2個1セット。樹脂プラグ付はT53DNJ。

■特記事項 (2/2)

- ・分解図の中に専用工具が掲載されている分解図があります。補修品リストに専用工具が掲載されていない場合は別売品です。