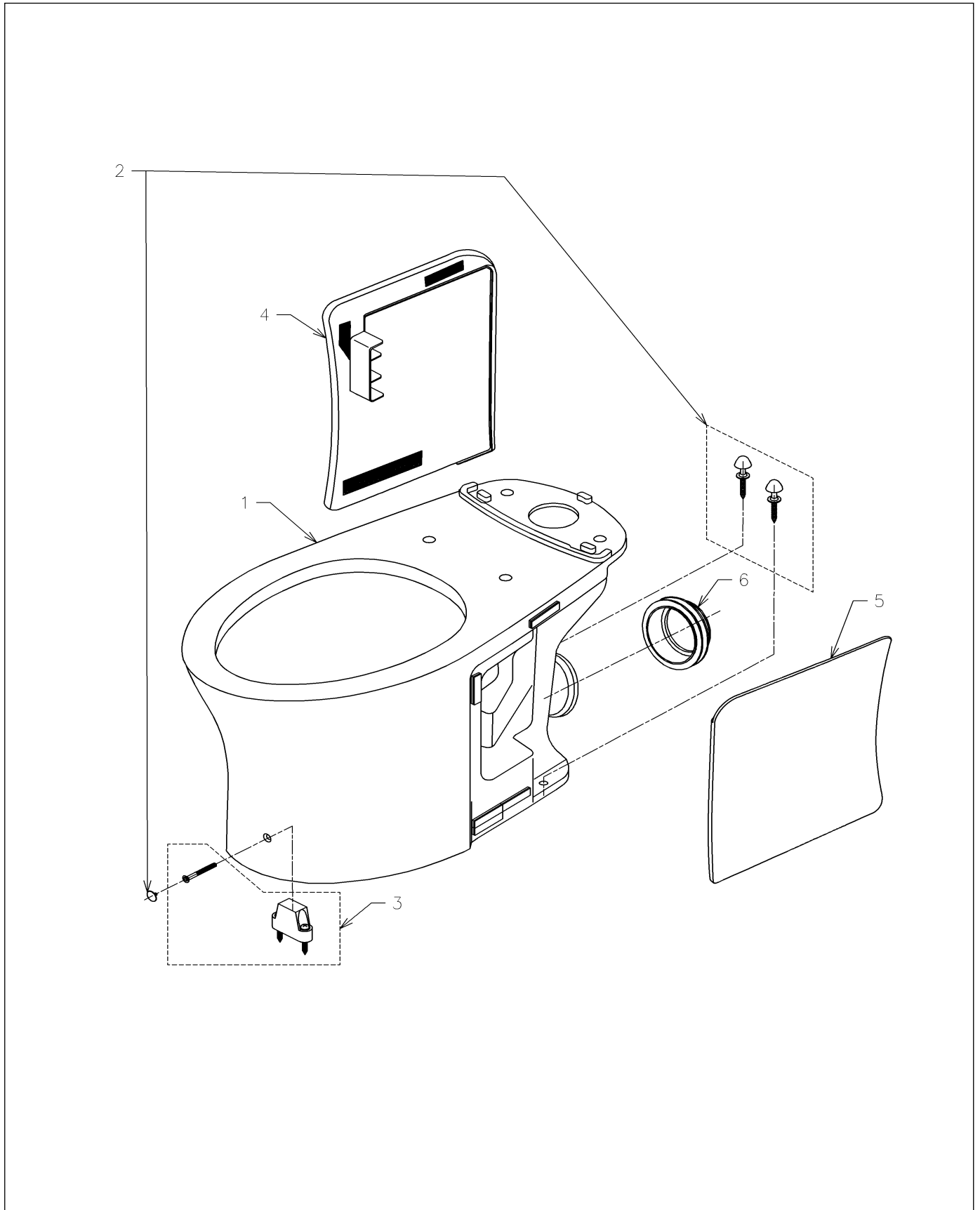


|    |         |    |                   |       |
|----|---------|----|-------------------|-------|
| 品番 | CS325BP | 品名 | 腰掛式タンク密結形床上排水防露便器 | 1 / 2 |
|----|---------|----|-------------------|-------|

必ず補修品リストで発注品番(色番、メッキ種別など含む)、数量をご確認ください。  
ただし、タンク、便器などの補修品は発注品番に色番を付加してご発注ください。図中の番号は図番になります。



|    |         |    |                   |       |
|----|---------|----|-------------------|-------|
| 品番 | CS325BP | 品名 | 腰掛式タンク密結形床上排水防露便器 | 2 / 2 |
|----|---------|----|-------------------|-------|

■特記事項 (1/2)

- ・タンク、便器などの補修品は発注品番に色番を付加してご発注ください。
- ・希望小売価格は代表色(パステルアイボリーほか)の価格を表示しています。色番によっては価格が変わる場合もございますので、ご注意ください。
- ・分解図、補修品リストは最新のものをお使いください。
- ・品番が掲載されていない部品につきましては、補修品が設定されておりませんので、補修品が設定されているセット単位での交換となります。
- ・品質保証上補修対応できないもの(工場管理の組付け部品など)は、補修品設定されておりませんので、あらかじめご了承ください。

【補修品リスト】 注1：発注品番の数量1個当たりの価格です。

| 図番 | 発注品番     | 品名         | 希望小売価格<br>(税込価格)注1 | 数量 | 材料 | 備考 |
|----|----------|------------|--------------------|----|----|----|
| 01 | C 325BPR | 床置壁排水大便器   | ¥ 51,500(¥ 56,650) | 1  |    |    |
| 02 | HH03013  | 化粧キャップセット  | ¥ 930(¥ 1,023)     | 1  |    |    |
| 03 | HH04081  | 固定具類       | ¥ 1,200(¥ 1,320)   | 1  |    |    |
| 04 | HH05143  | サイドカバー (左) | ¥ 8,000(¥ 8,800)   | 1  |    |    |
| 05 | HH05144  | サイドカバー (右) | ¥ 8,000(¥ 8,800)   | 1  |    |    |
| 06 | YTR75R   | 接続パッキン     | ¥ 290(¥ 319)       | 1  |    |    |

■特記事項 (2/2)

- ・分解図の中に専用工具が掲載されている分解図があります。補修品リストに専用工具が掲載されていない場合は別売品です。