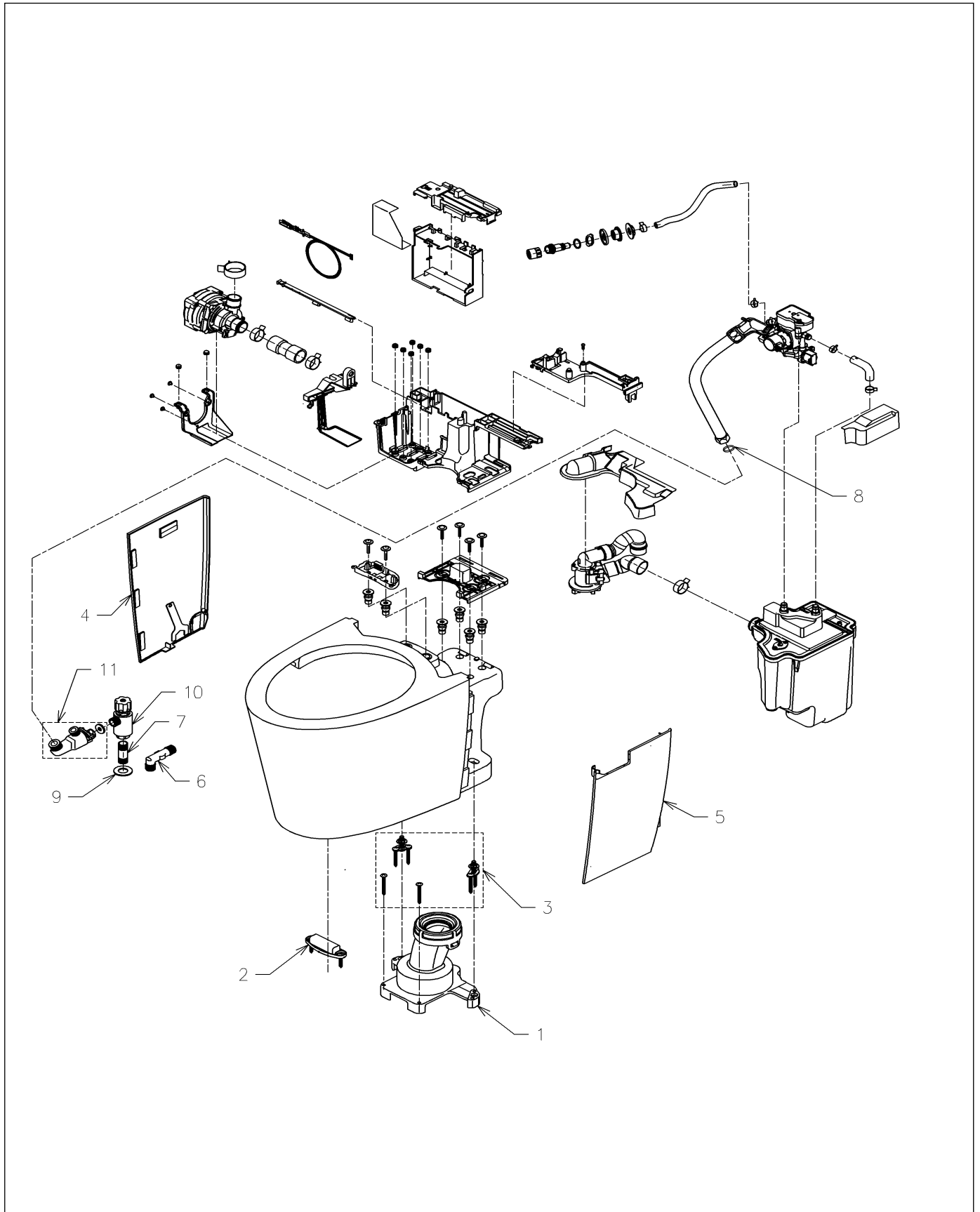


品番	CS385B	品名	ハイブリッド形サイホン便器	1 / 2
----	--------	----	---------------	-------

必ず補修品リストで発注品番(色番、メッキ種別など含む)、数量をご確認ください。  
 ただし、タンク、便器などの補修品は発注品番に色番を付加してご発注ください。図中の番号は図番になります。



品番	CS385B	品名	ハイブリッド形サイホン便器	2 / 2
----	--------	----	---------------	-------

■特記事項 (1/2)

- ・タンク、便器などの補修品は発注品番に色番を付加してご発注ください。
- ・希望小売価格は代表色(パステルアイボリーほか)の価格を表示しています。色番によっては価格が変わる場合もございますので、ご注意ください。
- ・分解図、補修品リストは最新のものをお使いください。
- ・品番が掲載されていない部品につきましては、補修品が設定されておりませんので、補修品が設定されているセット単位での交換となります。
- ・品質保証上補修対応できないもの(工場管理の組付け部品など)は、補修品設定されておりませんので、あらかじめご了承ください。

【補修品リスト】 注1：発注品番の数量1個当たりの価格です。

図番	発注品番	品名	希望小売価格 (税込価格)注1	数量	材料	備考
01	HH02046R	床排水ソケット	¥ 8,150(¥ 8,965)	1		
02	HH04046	固定具類	¥ 1,300(¥ 1,430)	1		
03	HH04062	固定具類	¥ 1,750(¥ 1,925)	1		
04	HH05082	すっきりパネル (左)	¥ 5,350(¥ 5,885)	1		色番指定が必要です。(陶器側の面ファスナーは付いていません)
05	HH05121	すっきりパネル (右)	¥ 3,100(¥ 3,410)	1		色番指定が必要です。(陶器側の面ファスナーは付いていません)
06	TH19785A	エルボ	¥ 2,600(¥ 2,860)	1		
07	TH402554	給水管	¥ 1,050(¥ 1,155)	1		
08	TH916101E	パッキン	¥ 360(¥ 396)	1		給水ホースユニット用
09	TH97797	カバー	¥ 800(¥ 880)	1		
10	THF19N	止水栓 (TS967型用)	¥ 12,900(¥ 14,190)	1		
11	THF20S	分岐金具 (TS967型用)	¥ 6,900(¥ 7,590)	1		

■特記事項 (2/2)

- ・分解図の中に専用工具が掲載されている分解図があります。
- ・補修品リストに専用工具が掲載されていない場合は別売品です。