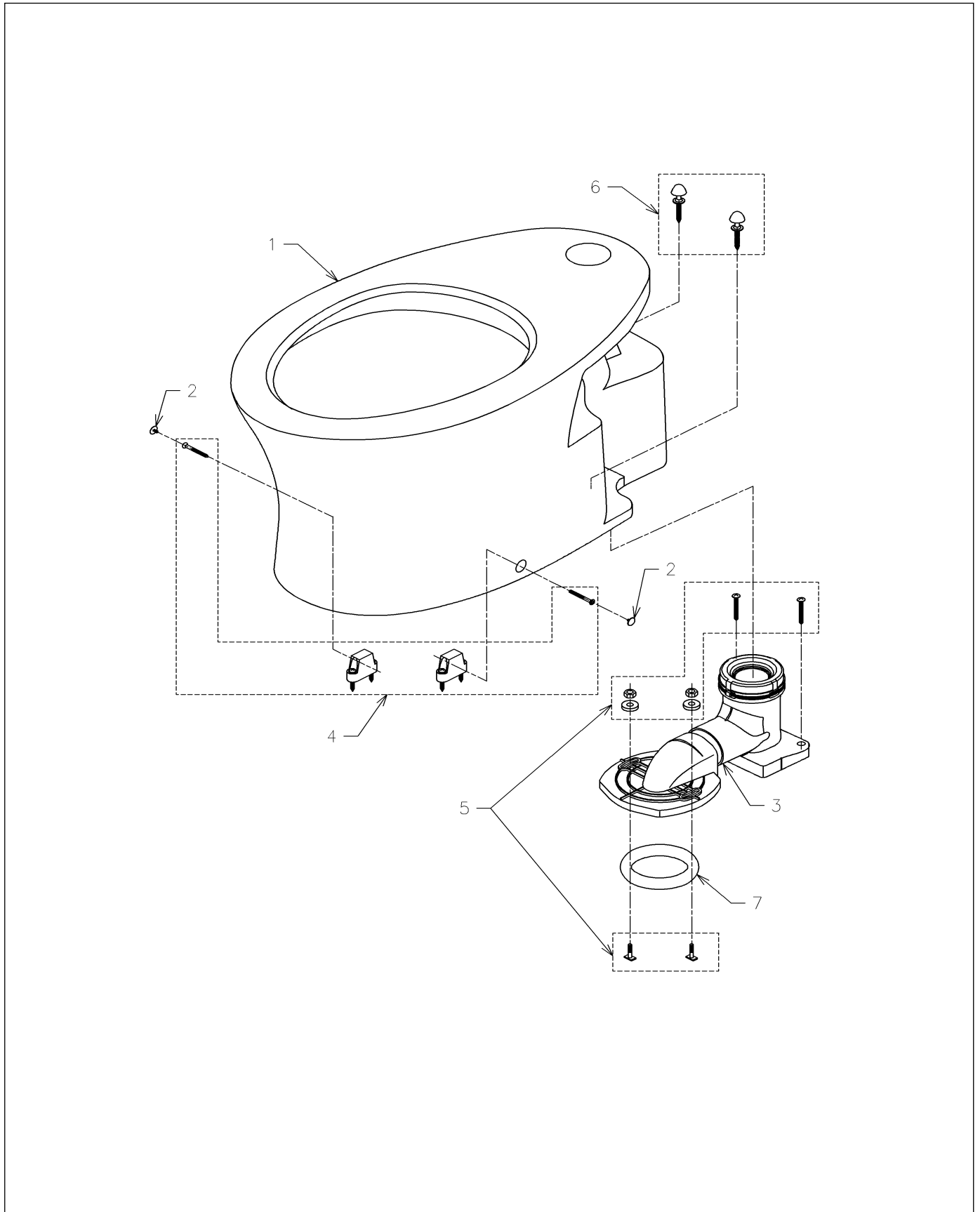


品番	CS465	品名	床置床排水大便器	1 / 2
----	-------	----	----------	-------

必ず補修品リストで発注品番(色番、メッキ種別など含む)、数量をご確認ください。
 ただし、タンク、便器などの補修品は発注品番に色番を付加してご発注ください。図中の番号は図番になります。



品番	CS465	品名	床置床排水大便器	2 / 2
----	-------	----	----------	-------

■特記事項 (1/2)

- ・タンク、便器などの補修品は発注品番に色番を付加してご発注ください。
- ・希望小売価格は代表色(パステルアイボリーほか)の価格を表示しています。色番によっては価格が変わる場合もございますので、ご注意ください。
- ・分解図、補修品リストは最新のものをお使いください。
- ・品番が掲載されていない部品につきましては、補修品が設定されておりませんので、補修品が設定されているセット単位での交換となります。
- 品質保証上補修対応できないもの(工場管理の組付け部品など)は、補修品設定されておりませんので、あらかじめご了承ください。

【補修品リスト】 注1：発注品番の数量1個当たりの価格です。

図番	発注品番	品名	希望小売価格 (税込価格)注1	数量	材料	備考
01	C 464	床置床排水大便器	¥ 69,200(¥ 76,120)	1		
02	H 260	化粧キャップ	¥ 55(¥ 61)	2		
03	HH02058S	床排水ソケット	¥ 7,200(¥ 7,920)	1		
04	HH04007	固定具類	¥ 1,050(¥ 1,155)	1		
05	HH04080	固定具類	¥ 1,200(¥ 1,320)	1		
06	T 53DN	大便器取付木ねじ(化粧キャップ付)	¥ 820(¥ 902)	1		
07	TH633-3	Pシールガスケット	¥ 500(¥ 550)	1		

■特記事項 (2/2)

- ・分解図の中に専用工具が掲載されている分解図があります。補修品リストに専用工具が掲載されていない場合は別売品です。