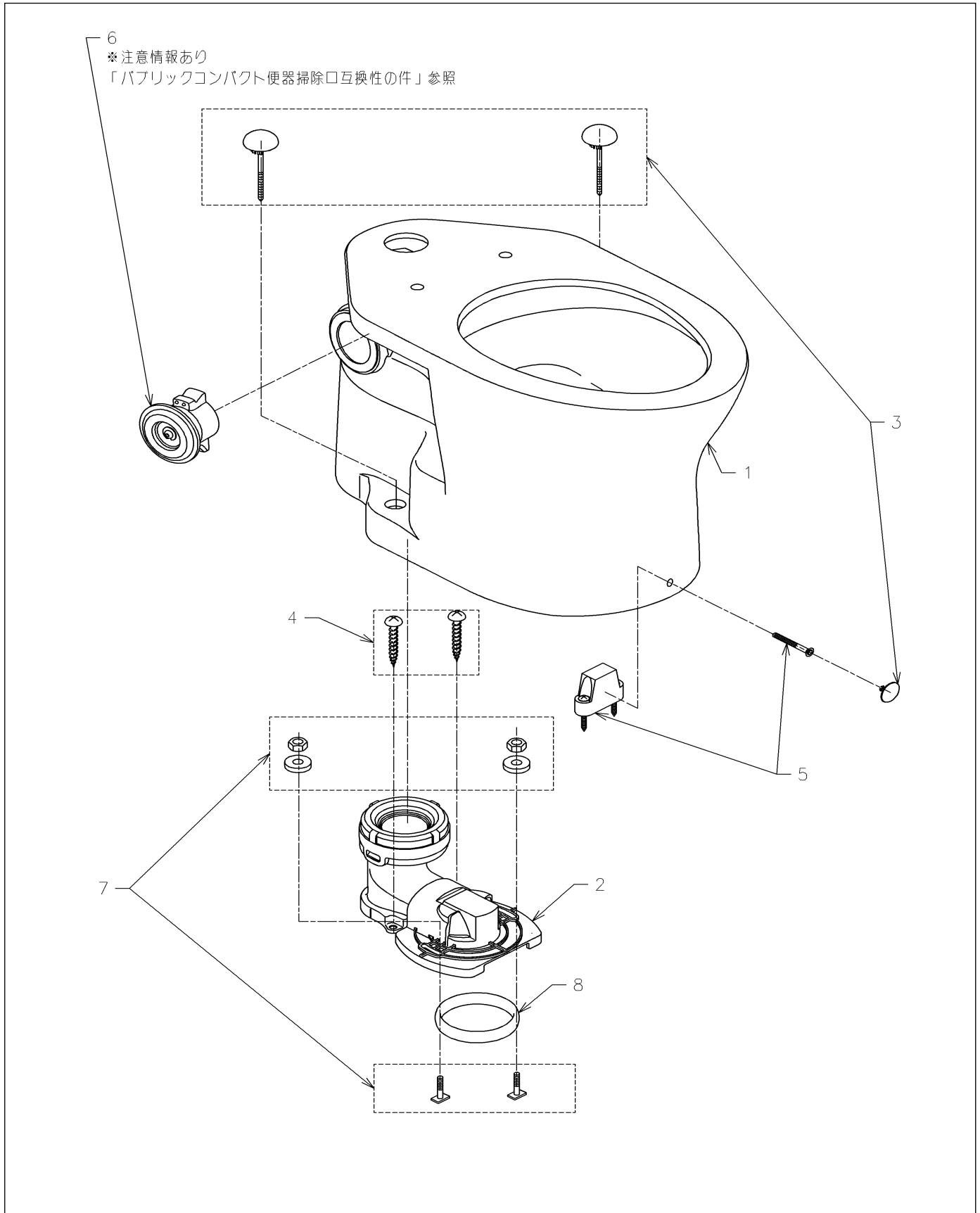


品番	CS494LJ	品名	掃除口付床置床排水大便器	1 / 3
----	---------	----	--------------	-------

互換性に関する注意情報があります

必ず補修品リストで発注品番(色番、メッキ種別など含む)、数量をご確認ください。
 ただし、タンク、便器などの補修品は発注品番に色番を付加してご発注ください。図中の番号は図番になります。



品番	CS494LJ	品名	掃除口付床置床排水大便器	2 / 3
----	---------	----	--------------	-------

■互換性に関する注意情報

- ・パブリックコンパクト便器掃除口互換性の件

■特記事項 (1/2)

- ・タンク、便器などの補修品は発注品番に色番を付加してご発注ください。
- ・希望小売価格は代表色(パステルアイボリーほか)の価格を表示しています。色番によっては価格が変わる場合もございますので、ご注意ください。
- ・分解図、補修品リストは最新のものをお使いください。
- ・品番が掲載されていない部品につきましては、補修品が設定されておりませんので、補修品が設定されているセット単位での交換となります。品質保証上補修対応できないもの(工場管理の組付け部品など)は、補修品設定されておりませんので、あらかじめご了承ください。

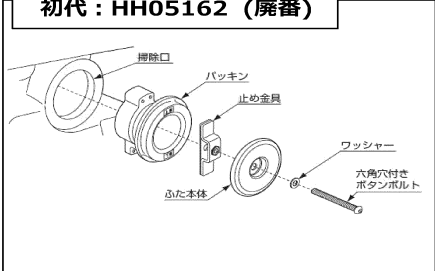
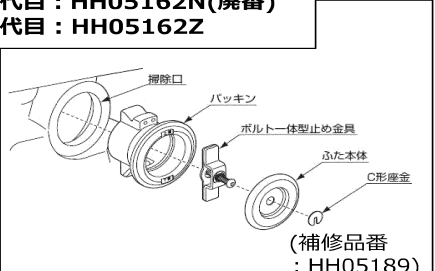


【補修品リスト】 注1：発注品番の数量1個当たりの価格です。

図番	発注品番	品名	希望小売価格 (税込価格)注1	数量	材料	備考
01	C 494LC	掃除口付床置床排水大便器	¥ 86,700(¥ 95,370)	1		
02	HH02072R	床排水ソケット	¥ 16,000(¥ 17,600)	1		
03	HH03021	化粧キャップセット	¥ 970(¥ 1,067)	1		化粧キャップセット
04	HH04088	タッピンねじ	¥ 260(¥ 286)	1		
05	HH04089	固定具類	¥ 1,700(¥ 1,870)	1		
06	HH05162Z	掃除口ユニット	¥ 15,500(¥ 17,050)	1		
07	TH410	床フランジ取付ボルト	¥ 820(¥ 902)	1		
08	TH633-3	Pシールガスケット	¥ 500(¥ 550)	1		

■特記事項 (2/2)

- ・分解図の中に専用工具が掲載されている分解図があります。補修品リストに専用工具が掲載されていない場合は別売品です。

品番	CS494LJ	品名	掃除口付床置床排水大便器	3 / 3
----	---------	----	--------------	-------

衛生陶器補修品互換性情報	No.E0023
件名 パブリックコンパクト便器掃除口互換性の件	
対象製品:CS494J/LJ/MJ/MLJ/C/LC/MC/MLC, CS597BJ/BLJ/BMJ/BMLJ/BC/BLC/BMC/BMLC, CS497BCD/BLCD/BPC/BPLC,	
対象補修品:HH05162,HH05162S,HH05162N	
★旧掃除口ユニットは廃番となり、新仕様に切り替えております。	
<p>初代:HH05162(廃番)</p> 	<p>二代目:HH05162N(廃番) 三代目:HH05162Z</p>  <p>(補修品番:HH05189)</p>
<p>【HH05162Z への改正にあたって】 施工性向上のため、二代目:HH05162N→三代目:HH05162Z の改正の際、各部品同士の取り合いを見直しました。(一見では見分けが付きませんが、微妙に寸法が違います) そのため補修品は掃除口ユニット単位での取替となっております。 (部品単位での互換性があるのは、C形座金HH05189のみです) ご注意ください。</p>	
【下図は旧掃除口ユニットHH05162Nの施工説明書の抜粋です】	
<p>4 固定の確認 ふた本体が確実に固定されているか確認する。 ※芯ずれがある場合は、もう一度締め直してください。</p>  <p>△注意</p> <ul style="list-style-type: none"> 必ずふたを確実に固定したことを確認したうえで、洗浄を行うようにする 必ずパッキンの突起部全周が半分以上つぶれるまで締め付けられているかを確認する <p>締め付けが足りない場合は水漏れにより家財に損害を与えるおそれがあります。万一水漏れする場合には締め増しをしてください。</p> 	
<p>今回の三代目掃除口ユニットHH05162Zは、部品同士の取り合いをより細かく突きつめ、『あそび』を無くすように設計しており、締め付けていくにつれ、陶器掃除口の中心にふたが来るようになっています。</p>	
<p>＜ポイント＞</p> <ul style="list-style-type: none"> 掃除口の補修については、初代:HH05162、二代目:HH05162Nとも、掃除口ユニットHH05162Z 一式での交換をお願いします。 	