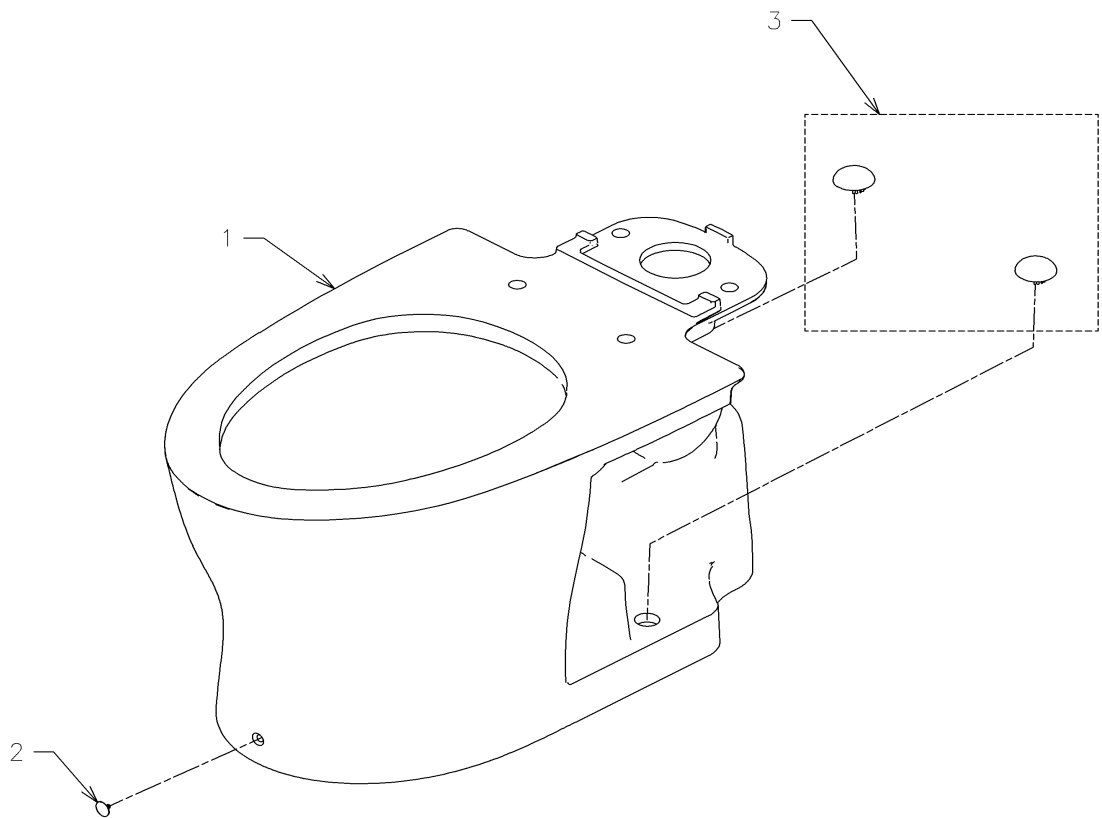


品番	CS498B	品名	床置床排水大便器	1 / 2
----	--------	----	----------	-------

必ず補修品リストで発注品番(色番、メッキ種別など含む)、数量をご確認ください。  
ただし、タンク、便器などの補修品は発注品番に色番を付加してご発注ください。図中の番号は図番になります。



便器や排水ソケットの交換で、便器固定金具の交換が必要な時は、  
便器固定金具のねじ頭の色と品番を確認の上発注ください。

品番	CS498B	品名	床置床排水大便器	2 / 2
----	--------	----	----------	-------

■特記事項 (1/2)

- ・タンク、便器などの補修品は発注品番に色番を付加してご発注ください。
- ・希望小売価格は代表色(パステルアイボリーほか)の価格を表示しています。色番によっては価格が変わる場合もございますので、ご注意ください。
- ・分解図、補修品リストは最新のものをお使いください。
- ・品番が掲載されていない部品につきましては、補修品が設定されておりませんので、補修品が設定されているセット単位での交換となります。
- ・品質保証上補修対応できないもの(工場管理の組付け部品など)は、補修品設定されておりませんので、あらかじめご了承ください。

【補修品リスト】 注1：発注品番の数量1個当たりの価格です。

図番	発注品番	品名	希望小売価格 (税込価格)注1	数量	材料	備考
01	C 498B	床置床排水大便器	¥ 50,600(¥ 55,660)	1		サイドカバーがある場合は、面ファスナーHH05419(左右の場合は2個)が必要です。
02	H 260	化粧キャップ	¥ 55(¥ 61)	1		
03	HH03022	化粧キャップセット	¥ 270(¥ 297)	1		

■特記事項 (2/2)

- ・分解図の中に専用工具が掲載されている分解図があります。補修品リストに専用工具が掲載されていない場合は別売品です。