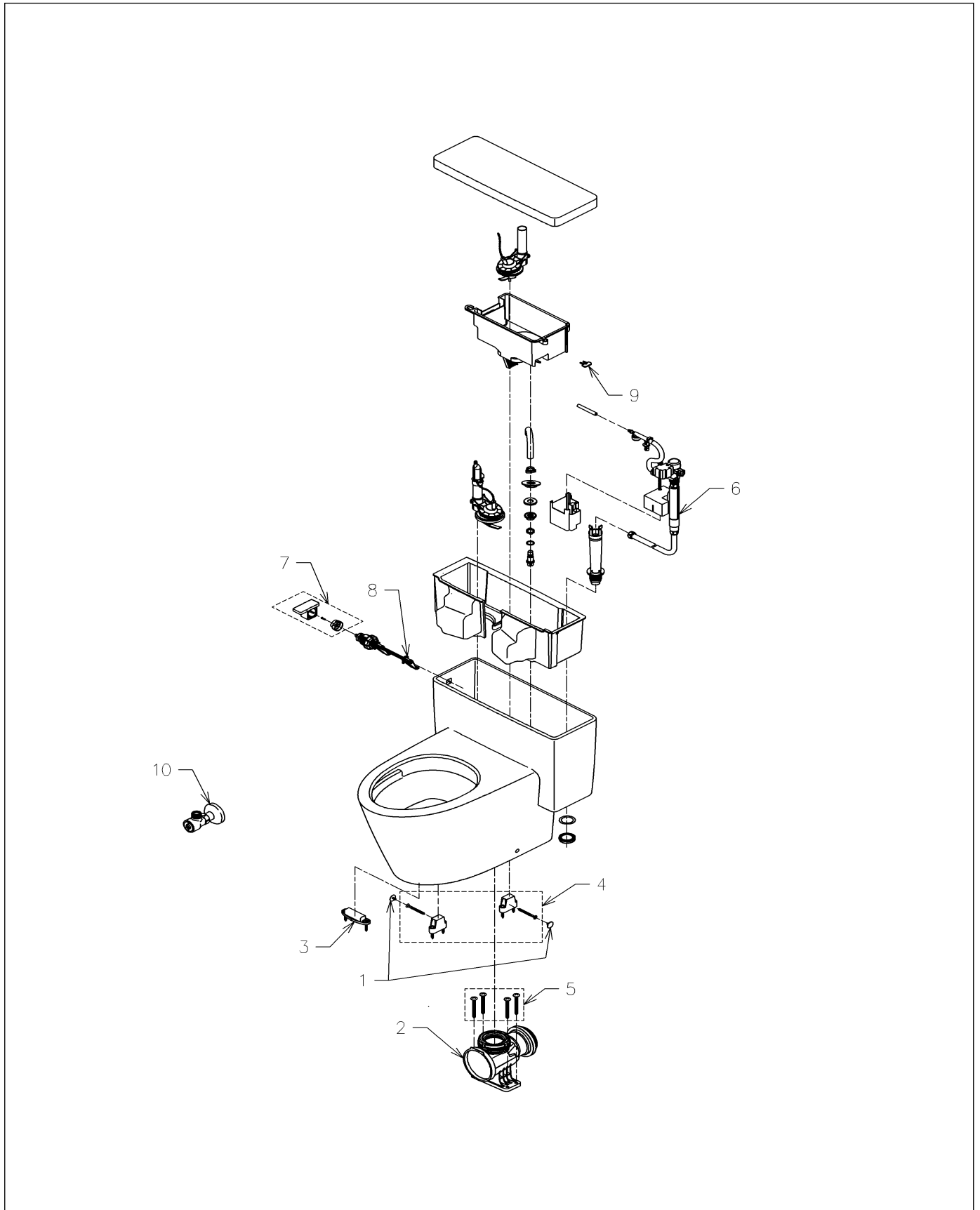


品番	CS806BP	品名	腰掛式床上排水ワンピース防露便器	1 / 2
----	---------	----	------------------	-------

必ず補修品リストで発注品番(色番、メッキ種別など含む)、数量をご確認ください。  
 ただし、タンク、便器などの補修品は発注品番に色番を付加してご発注ください。図中の番号は図番になります。



品番	CS806BP	品名	腰掛式床上排水ワンピース防露便器	2 / 2
----	---------	----	------------------	-------

■特記事項 (1/2)

- ・タンク、便器などの補修品は発注品番に色番を付加してご発注ください。
- ・希望小売価格は代表色(パステルアイボリーほか)の価格を表示しています。色番によっては価格が変わる場合もございますので、ご注意ください。
- ・分解図、補修品リストは最新のものをお使いください。
- ・品番が掲載されていない部品につきましては、補修品が設定されておりませんので、補修品が設定されているセット単位での交換となります。
- ・品質保証上補修対応できないもの(工場管理の組付け部品など)は、補修品設定されておりませんので、あらかじめご了承ください。

【補修品リスト】 注1：発注品番の数量1個当たりの価格です。

図番	発注品番	品名	希望小売価格 (税込価格)注1	数量	材料	備考
01	H 262	化粧キャップセット	¥ 110(¥ 121)	1		
02	HH02056R	壁排水ソケット	¥ 34,100(¥ 37,510)	1		
03	HH04046	固定具類	¥ 1,200(¥ 1,320)	1		
04	HH04057	固定具類	¥ 2,600(¥ 2,860)	1		
05	HH04075	タッピンねじ	¥ 640(¥ 704)	1		
06	HH06027S	立形ロータンク用ボールタップ13	¥ 21,000(¥ 23,100)	1		
07	HH07050	レバーハンドル部	¥ 6,450(¥ 7,095)	1		
08	HH07052	手動ハンドルユニット	¥ 12,700(¥ 13,970)	1		
09	HH11207	止め輪	¥ 75(¥ 83)	1		
10	廃番	アングル形止水栓	廃番	1		

■特記事項 (2/2)

- ・分解図の中に専用工具が掲載されている分解図があります。補修品リストに専用工具が掲載されていない場合は別売品です。