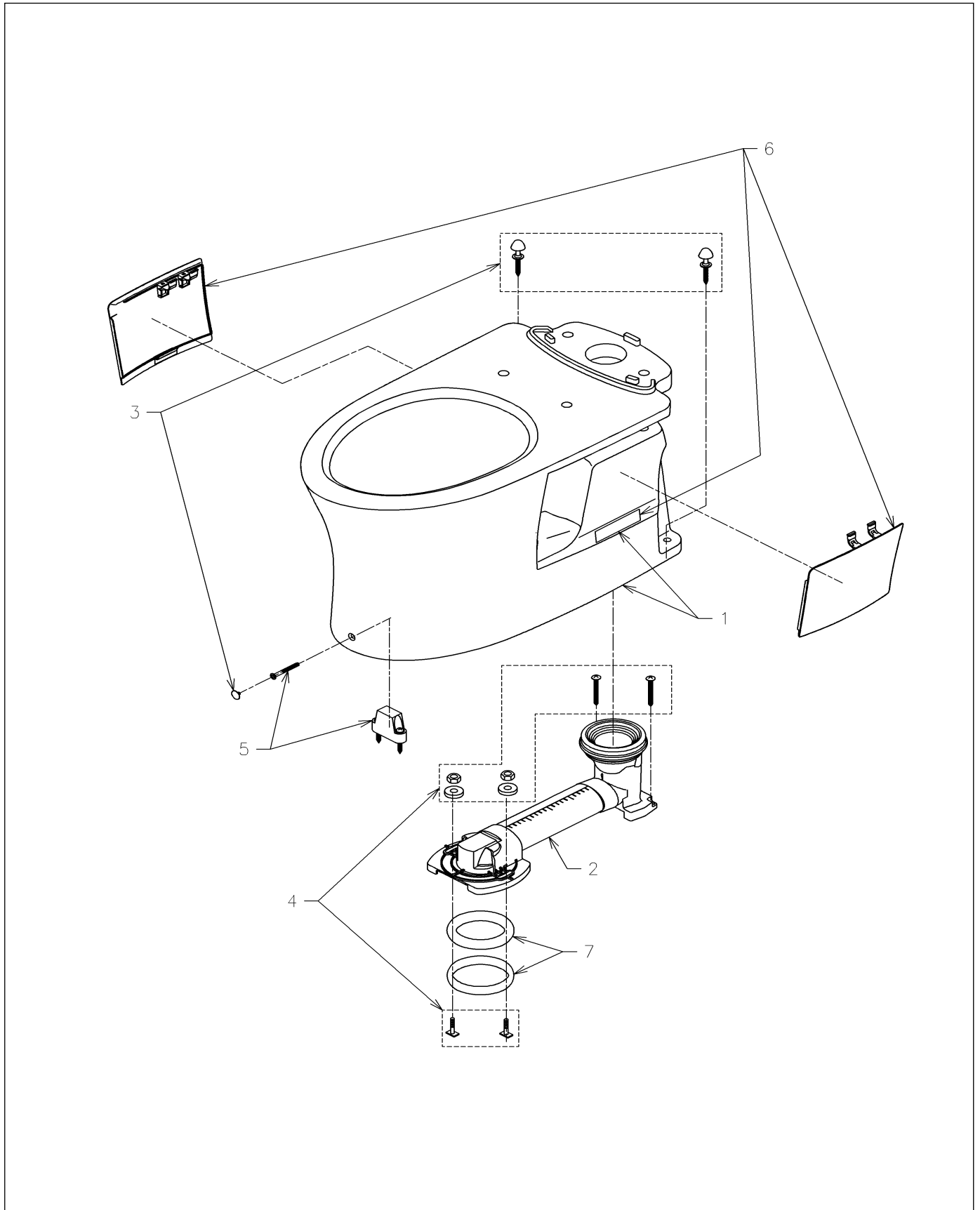


品番	CS821BM	品名	ツイントルネード防露便器（リモデルタイプ）	1 / 2
----	---------	----	-----------------------	-------

必ず補修品リストで発注品番（色番、メッキ種別など含む）、数量をご確認ください。  
 ただし、タンク、便器などの補修品は発注品番に色番を付加してご発注ください。図中の番号は図番になります。



品番	CS821BM	品名	ツイントルネード防露便器（リモデルタイプ）	2 / 2
----	---------	----	-----------------------	-------

■特記事項 (1/2)

- ・タンク、便器などの補修品は発注品番に色番を付加してご発注ください。
- ・希望小売価格は代表色（パステルアイボリーほか）の価格を表示しています。色番によっては価格が変わる場合もございますので、ご注意ください。
- ・分解図、補修品リストは最新のものをお使いください。
- ・品番が掲載されていない部品につきましては、補修品が設定されておりませんので、補修品が設定されているセット単位での交換となります。
- 品質保証上補修対応できないもの（工場管理の組付け部品など）は、補修品設定されておりませんので、あらかじめご了承ください。

【補修品リスト】 注1：発注品番の数量1個当たりの価格です。

図番	発注品番	品名	希望小売価格 (税込価格)注1	数量	材料	備考
01	C 820B Q	床置大便器	¥ 70,400(¥ 77,440)	1		
02	HH02062S	床排水アジャスター	¥ 16,000(¥ 17,600)	1		
03	HH03013	化粧キャップセット	¥ 930(¥ 1,023)	1		
04	HH04080	固定具類	¥ 1,200(¥ 1,320)	1		
05	HH04081	固定具類	¥ 1,200(¥ 1,320)	1		
06	HH05132R	サイドカバーユニット	¥ 27,400(¥ 30,140)	1		サイドパネル左右と面ファスナー（便器部）3枚のセット品
07	HH05264	Pシールガスケット	¥ 1,400(¥ 1,540)	1		

■特記事項 (2/2)

- ・分解図の中に専用工具が掲載されている分解図があります。補修品リストに専用工具が掲載されていない場合は別売品です。