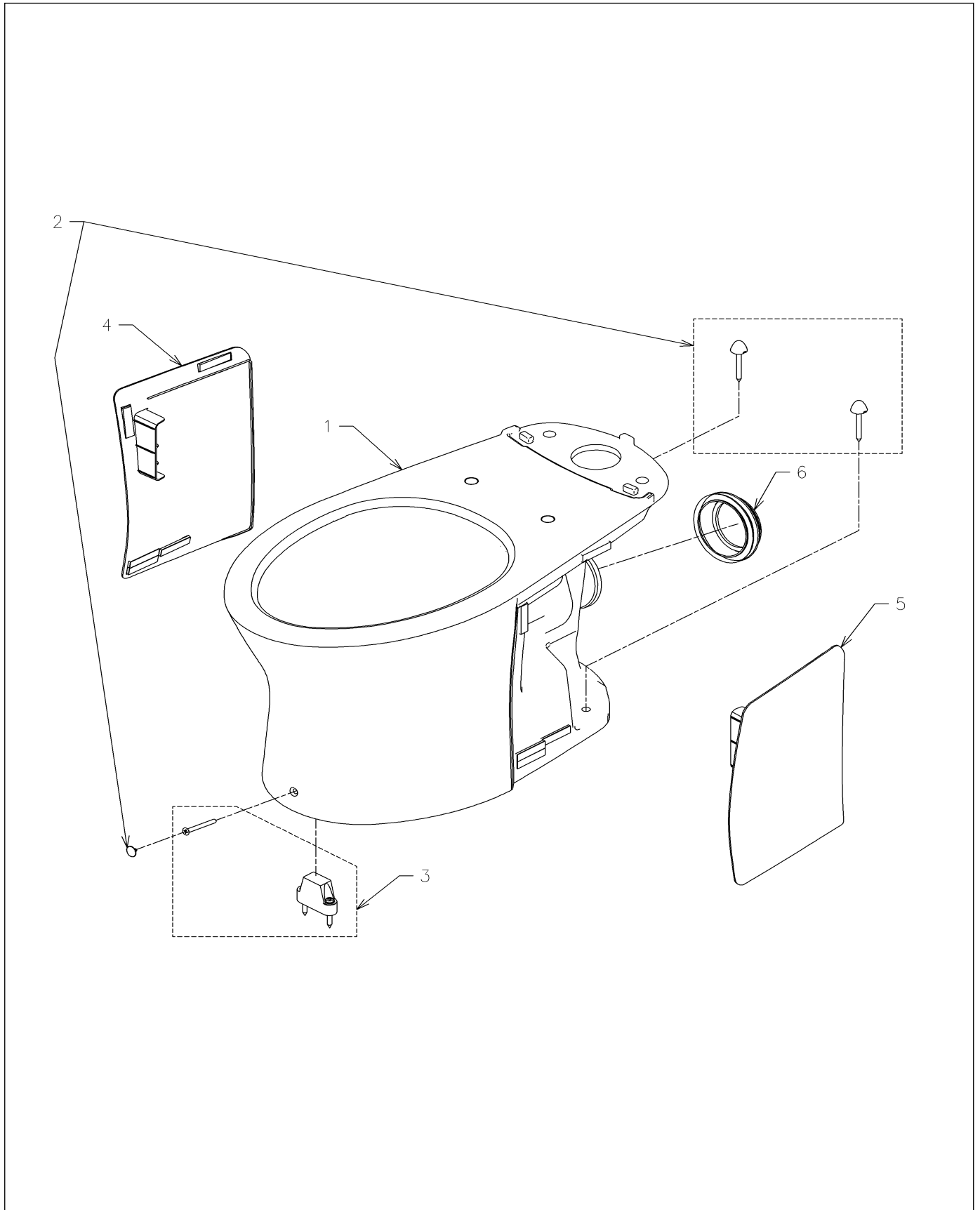


品番	CS827BP	品名	床置壁排水大便器 (GG)	1 / 2
----	---------	----	---------------	-------

必ず補修品リストで発注品番(色番、メッキ種別など含む)、数量をご確認ください。  
ただし、タンク、便器などの補修品は発注品番に色番を付加してご発注ください。図中の番号は図番になります。



品番	CS827BP	品名	床置壁排水大便器 (GG)	2 / 2
----	---------	----	---------------	-------

■特記事項 (1/2)

- ・タンク、便器などの補修品は発注品番に色番を付加してご発注ください。
- ・希望小売価格は代表色 (パステルアイボリーほか) の価格を表示しています。色番によっては価格が変わる場合もございますので、ご注意ください。
- ・分解図、補修品リストは最新のものをお使いください。
- ・品番が掲載されていない部品につきましては、補修品が設定されておりませんので、補修品が設定されているセット単位での交換となります。
- ・品質保証上補修対応できないもの (工場管理の組付け部品など) は、補修品設定されておりませんので、あらかじめご了承ください。

【補修品リスト】 注1：発注品番の数量1個当たりの価格です。

図番	発注品番	品名	希望小売価格 (税込価格)注1	数量	材料	備考
01	C 325BPR	床置壁排水大便器	¥ 51,500 (¥ 56,650)	1		
02	HH03013	化粧キャップセット	¥ 930 (¥ 1,023)	1		
03	HH04081	固定具類	¥ 1,200 (¥ 1,320)	1		
04	HH05143	サイドカバー (左)	¥ 8,000 (¥ 8,800)	1		
05	HH05144	サイドカバー (右)	¥ 8,000 (¥ 8,800)	1		
06	YTR75R	接続パッキン	¥ 290 (¥ 319)	1		

■特記事項 (2/2)

- ・分解図の中に専用工具が掲載されている分解図があります。補修品リストに専用工具が掲載されていない場合は別売品です。