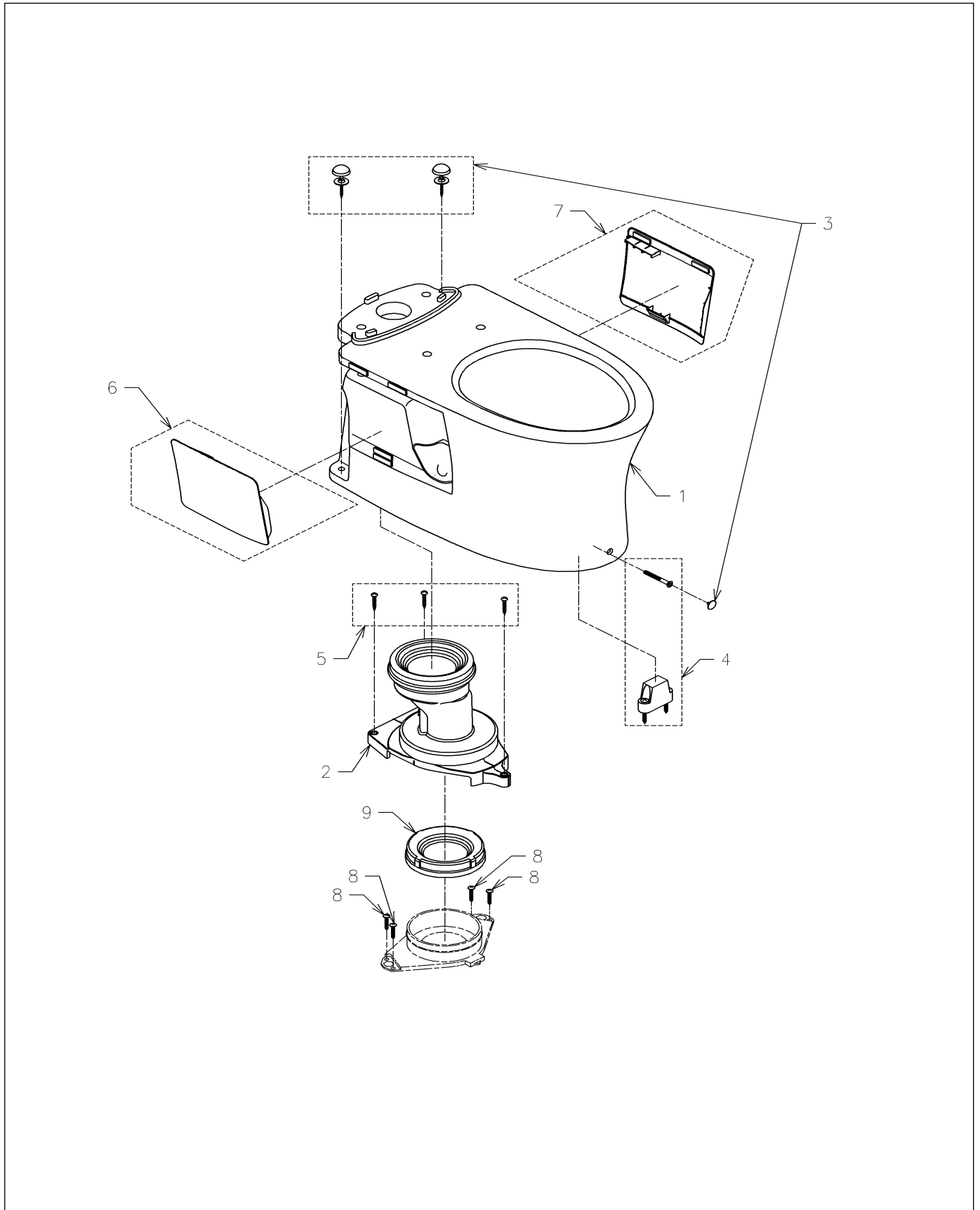


品番	CS874BY	品名	床置床排水大便器（ホテル向け）	1 / 2
----	---------	----	-----------------	-------

必ず補修品リストで発注品番（色番、メッキ種別など含む）、数量をご確認ください。
 ただし、タンク、便器などの補修品は発注品番に色番を付加してご発注ください。図中の番号は図番になります。



品番	CS874BY	品名	床置床排水大便器（ホテル向け）	2 / 2
----	---------	----	-----------------	-------

■特記事項 (1/2)

- ・タンク、便器などの補修品は発注品番に色番を付加してご発注ください。
- ・希望小売価格は代表色（パステルアイボリーほか）の価格を表示しています。色番によっては価格が変わる場合もございますので、ご注意ください。
- ・分解図、補修品リストは最新のものをお使いください。
- ・品番が掲載されていない部品につきましては、補修品が設定されておりませんので、補修品が設定されているセット単位での交換となります。
- ・品質保証上補修対応できないもの（工場管理の組付け部品など）は、補修品設定されておりませんので、あらかじめご了承ください。

【補修品リスト】 注1：発注品番の数量1個当たりの価格です。

図番	発注品番	品名	希望小売価格 (税込価格)注1	数量	材料	備考
01	C 874BY	床置床排水大便器	¥ 87,500(¥ 96,250)	1		
02	HH02099	床排水ソケット	¥ 8,000(¥ 8,800)	1		
03	HH03023	化粧キャップセット	¥ 930(¥ 1,023)	1		
04	HH04089	固定具類	¥ 1,700(¥ 1,870)	1		
05	HH04100	タッピンねじ	¥ 640(¥ 704)	1		
06	HH05185	サイドカバー（左）	¥ 10,900(¥ 11,990)	1		面ファスナー（カバー側、陶器側）含む
07	HH05186	サイドカバー（右）	¥ 10,900(¥ 11,990)	1		面ファスナー（カバー側、陶器側）含む
08	HH05199	タッピンねじ	¥ 120(¥ 132)	4		
09	TH93301E	ゴムジョイント	¥ 1,550(¥ 1,705)	1		

■特記事項 (2/2)

- ・分解図の中に専用工具が掲載されている分解図があります。補修品リストに専用工具が掲載されていない場合は別売品です。