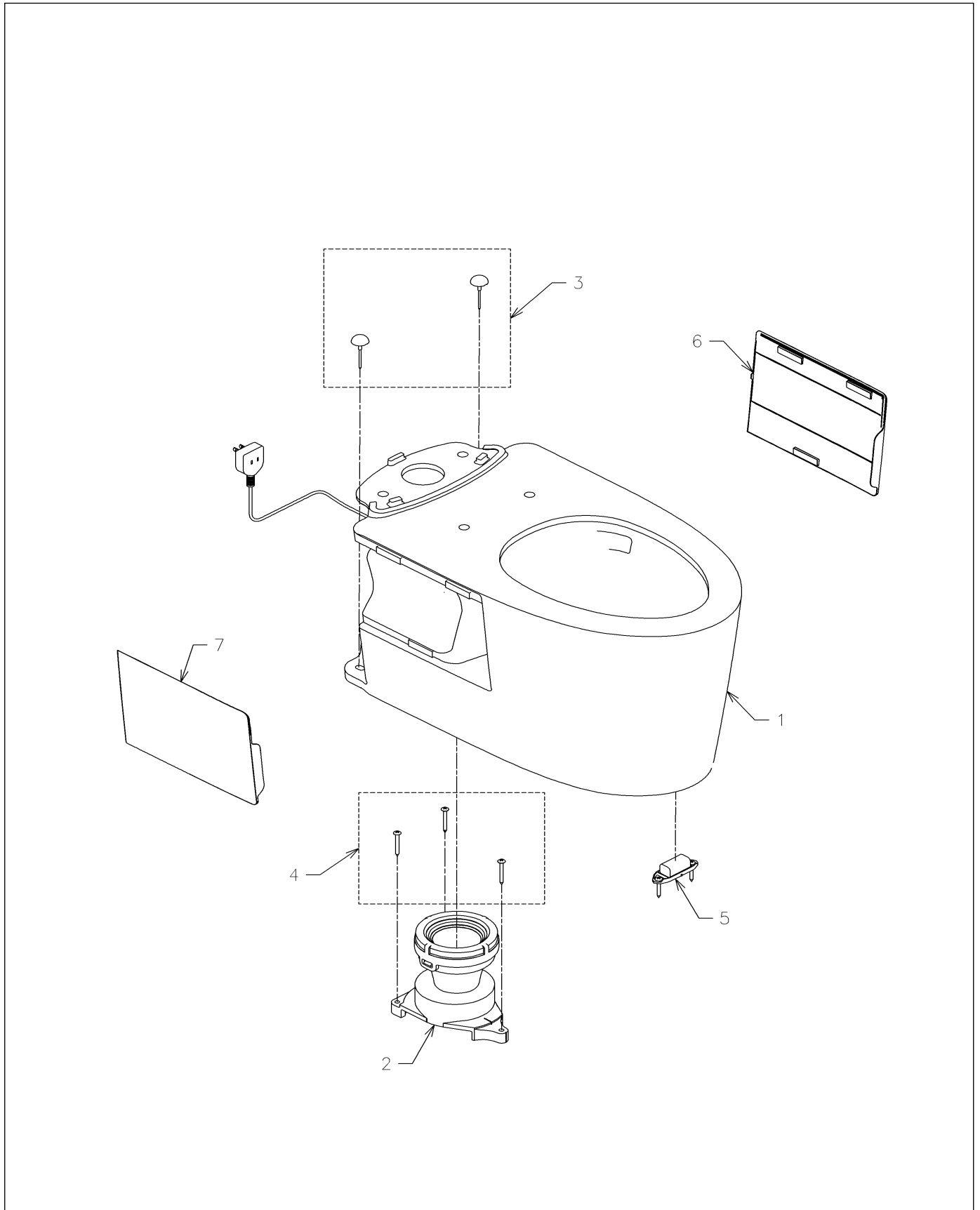


品番	CS891BH	品名	床置床排水大便器 (GG-800)	1 / 2
----	---------	----	-------------------	-------

必ず補修品リストで発注品番(色番、メッキ種別など含む)、数量をご確認ください。
 ただし、タンク、便器などの補修品は発注品番に色番を付加してご発注ください。図中の番号は図番になります。



品番	CS891BH	品名	床置床排水大便器 (GG-800)	2 / 2
----	---------	----	-------------------	-------

■特記事項 (1/2)

- ・タンク、便器などの補修品は発注品番に色番を付加してご発注ください。
- ・希望小売価格は代表色 (パステルアイボリーほか) の価格を表示しています。色番によっては価格が変わる場合もございますので、ご注意ください。
- ・分解図、補修品リストは最新のものをお使いください。
- ・品番が掲載されていない部品につきましては、補修品が設定されておりませんので、補修品が設定されているセット単位での交換となります。
- 品質保証上補修対応できないもの (工場管理の組付け部品など) は、補修品設定されておりませんので、あらかじめご了承ください。

【補修品リスト】 注1：発注品番の数量1個当たりの価格です。

図番	発注品番	品名	希望小売価格 (税込価格)注1	数量	材料	備考
01	C 373BHK	床置床排水大便器	¥ 63,900 (¥ 70,290)	1		
02	HH02079	床排水ソケット	¥ 4,800 (¥ 5,280)	1		
03	HH03032	化粧キャップセット	¥ 930 (¥ 1,023)	1		色番指定が必要です。
04	HH04100	タッピンねじ	¥ 640 (¥ 704)	1		
05	HH04127	固定具類	¥ 1,200 (¥ 1,320)	1		
06	HH05384	サイドカバー (右)	¥ 10,900 (¥ 11,990)	1		
07	HH05385	サイドカバー (左)	¥ 10,900 (¥ 11,990)	1		

■特記事項 (2/2)

- ・分解図の中に専用工具が掲載されている分解図があります。補修品リストに専用工具が掲載されていない場合は別売品です。