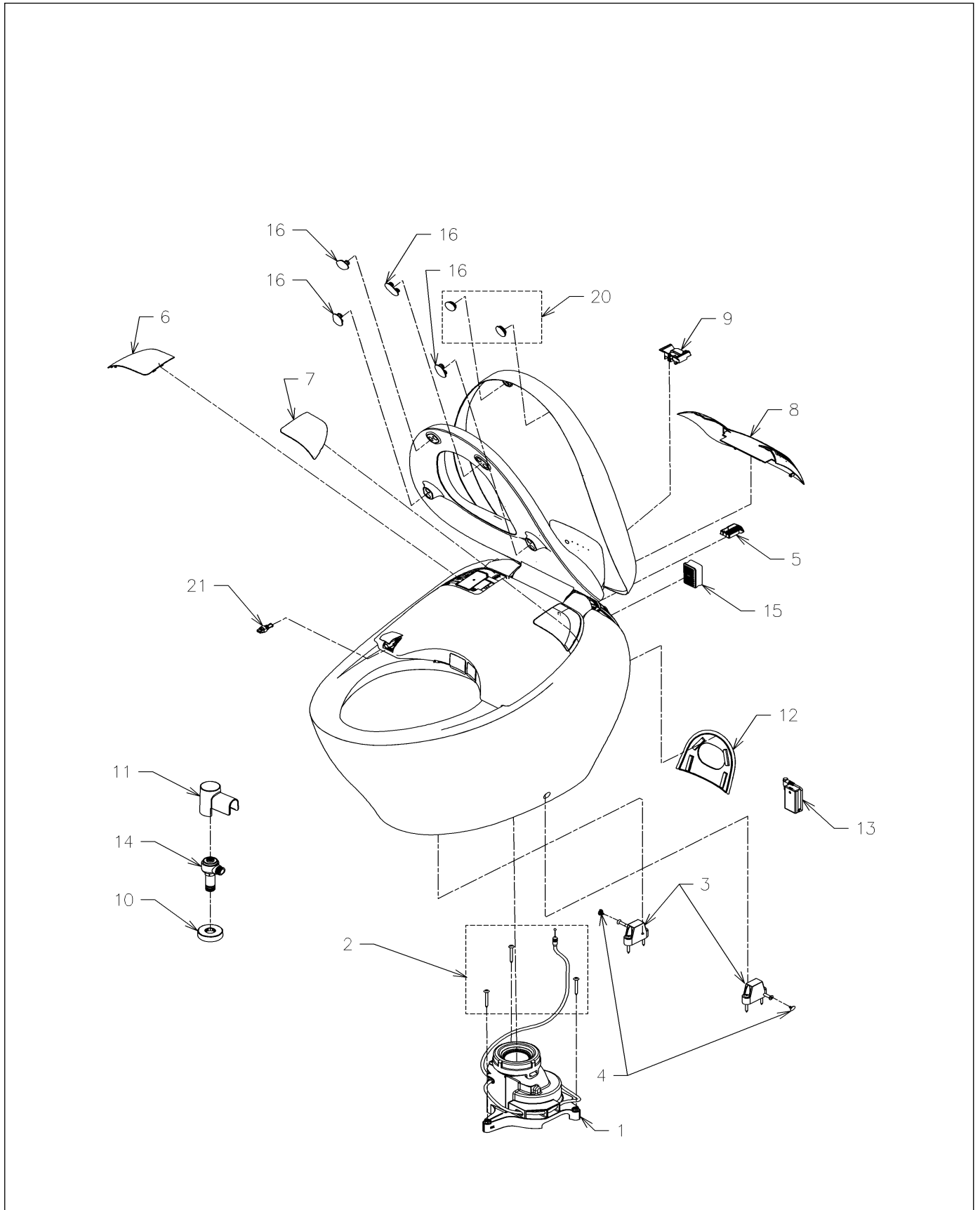


品番	CS902BK VN	品名	ウォシュレット一体形便器ネオレスト	1 / 2
----	------------	----	-------------------	-------

必ず補修品リストで発注品番(色番、メッキ種別など含む)、数量をご確認ください。
 ただし、タンク、便器などの補修品は発注品番に色番を付加してご発注ください。図中の番号は図番になります。



品番	CS902BK VN	品名	ウォシュレット一体形便器ネオレスト	2 / 2
----	------------	----	-------------------	-------

■特記事項 (1/2)

- ・タンク、便器などの補修品は発注品番に色番を付加してご発注ください。
 - ・希望小売価格は代表色(パステルアイボリーほか)の価格を表示しています。色番によっては価格が変わる場合もございますので、ご注意ください。
 - ・分解図、補修品リストは最新のものをお使いください。
 - ・品番が掲載されていない部品につきましては、補修品が設定されておりませんので、補修品が設定されているセット単位での交換となります。
- 品質保証上補修対応できないもの(工場管理の組付け部品など)は、補修品設定されておりませんので、あらかじめご了承ください。

【補修品リスト】 注1：発注品番の数量1個当たりの価格です。

図番	発注品番	品名	希望小売価格 (税込価格)注1	数量	材料	備考
01	HH02103	床排水ソケット	¥ 6,400(¥ 7,040)	1		
02	HH04137	タップンねじ	¥ 180(¥ 198)	1		
03	HH04140	固定具類	¥ 890(¥ 979)	1		
04	HH04142	化粧キャップセット	¥ 220(¥ 242)	1		
05	HH05309	フィルター	¥ 340(¥ 374)	1		
06	HH05312	カバー	¥ 570(¥ 627)	1		
07	HH05313	カバー	¥ 570(¥ 627)	1		
08	HH05316	カバー組品	¥ 2,100(¥ 2,310)	1		
09	HH05322	カバー組品	¥ 570(¥ 627)	1		
10	HH05337	カバー	¥ 1,700(¥ 1,870)	1		
11	HH05340	止水栓カバー	¥ 1,700(¥ 1,870)	1		
12	HH05345	背面カバー	¥ 890(¥ 979)	1		
13	HH20029	電池ボックス	¥ 1,600(¥ 1,760)	1		
14	HH20093	止水栓	¥ 3,050(¥ 3,355)	1		
15	TCM1788	脱臭カートリッジ	¥ 1,900(¥ 2,090)	1		
16	TCM1792R	便座クッション	¥ 160(¥ 176)	4		
20	TCM2985	便ふたクッション	¥ 1,450(¥ 1,595)	1		
21	TCM9032	給水フィルター付水抜栓	¥ 2,200(¥ 2,420)	1		

■特記事項 (2/2)

- ・分解図の中に専用工具が掲載されている分解図があります。補修品リストに専用工具が掲載されていない場合は別売品です。