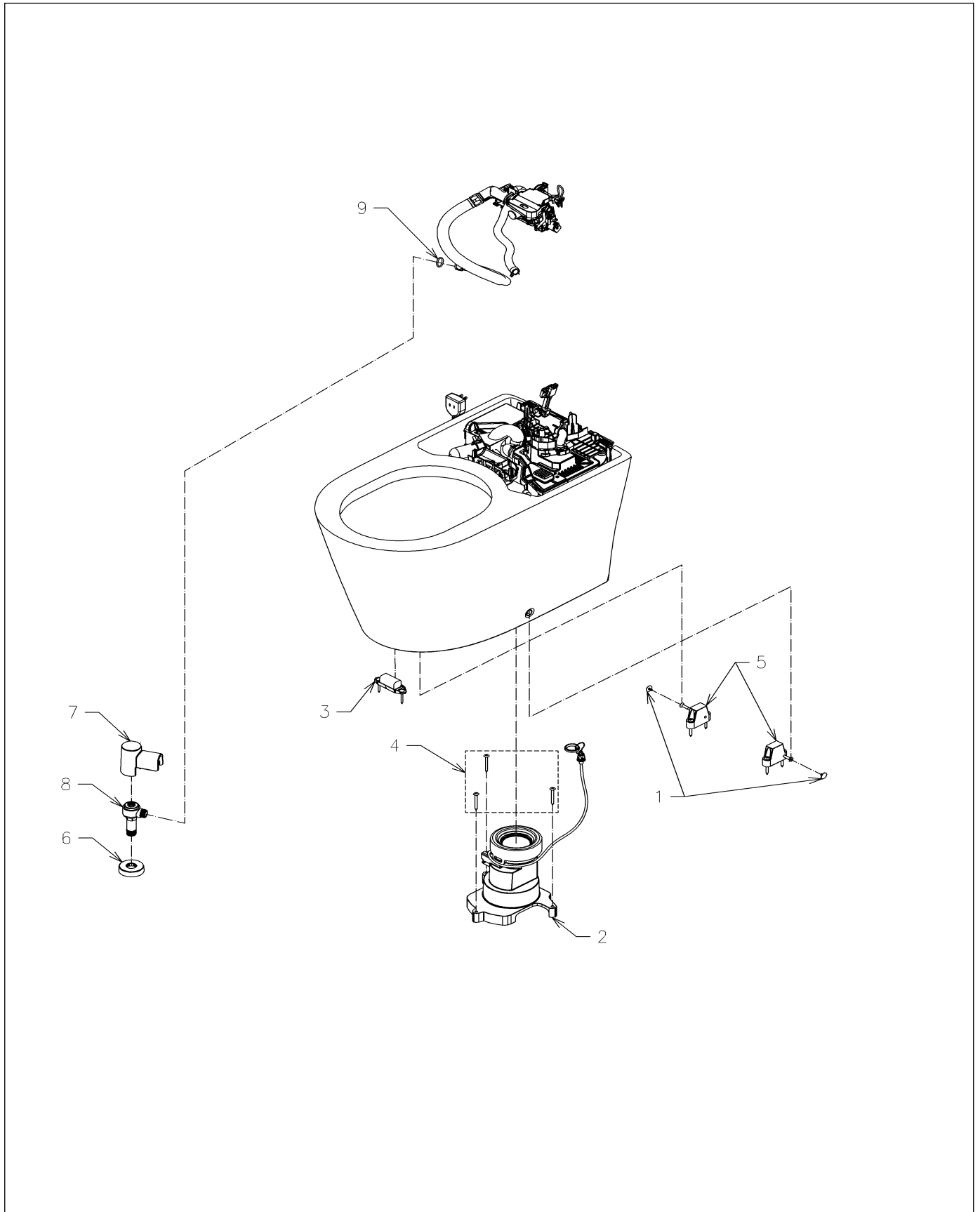


品番	CS911BH	品名	床置床排水大便器（ネオレスト）	1 / 2
----	---------	----	-----------------	-------

必ず補修品リストで発注品番（色番、メッキ種別など含む）、数量をご確認ください。  
 ただし、タンク、便器などの補修品は発注品番に色番を付加してご発注ください。図中の番号は図番になります。



品番	CS911BH	品名	床置床排水大便器（ネオレスト）	2 / 2
----	---------	----	-----------------	-------

■特記事項 (1/2)

- ・タンク、便器などの補修品は発注品番に色番を付加してご発注ください。
- ・希望小売価格は代表色（パステルアイボリーほか）の価格を表示しています。色番によっては価格が変わる場合もございますので、ご注意ください。
- ・分解図、補修品リストは最新のものをお使いください。
- ・品番が掲載されていない部品につきましては、補修品が設定されておりませんので、補修品が設定されているセット単位での交換となります。
- ・品質保証上補修対応できないもの（工場管理の組付け部品など）は、補修品設定されておりませんので、あらかじめご了承ください。

【補修品リスト】 注1：発注品番の数量1個当たりの価格です。

図番	発注品番	品名	希望小売価格 (税込価格)注1	数量	材料	備考
01	H 262	化粧キャップセット	¥ 110(¥ 121)	1		
02	HH02129	床排水ソケット	¥ 6,400(¥ 7,040)	1		
03	HH04127	固定具類	¥ 1,200(¥ 1,320)	1		
04	HH04137	タッピンねじ	¥ 180(¥ 198)	1		
05	HH04140	固定具類	¥ 890(¥ 979)	1		
06	HH05337	カバー	¥ 1,700(¥ 1,870)	1		
07	HH05340	止水栓カバー	¥ 1,700(¥ 1,870)	1		
08	HH20093	止水栓	¥ 3,050(¥ 3,355)	1		
09	TH94034R	パッキン	¥ 160(¥ 176)	1		

■特記事項 (2/2)

- ・分解図の中に専用工具が掲載されている分解図があります。
- ・補修品リストに専用工具が掲載されていない場合は別売品です。