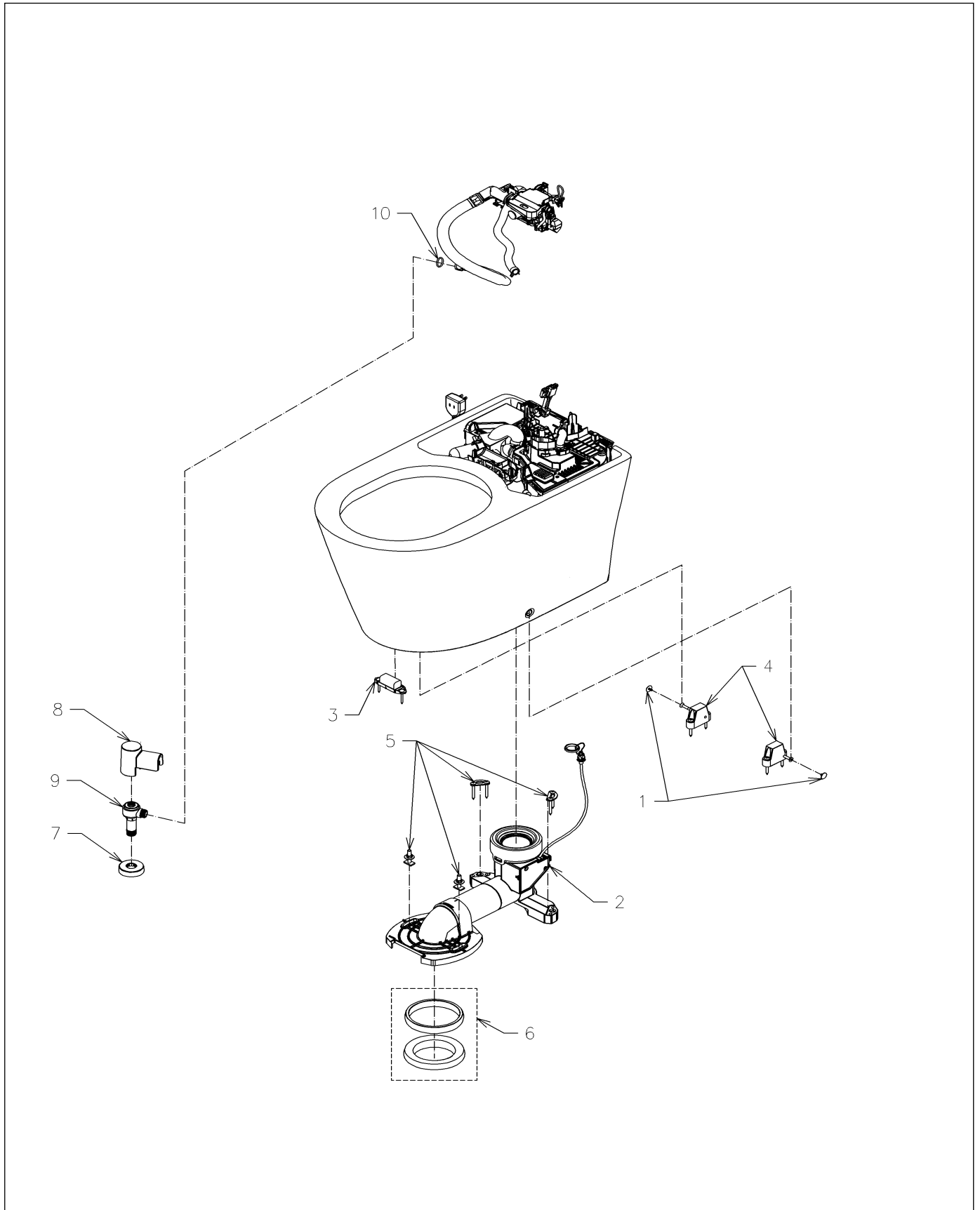


|    |          |    |                 |       |
|----|----------|----|-----------------|-------|
| 品番 | CS911BHM | 品名 | 床置床排水大便器（ネオレスト） | 1 / 2 |
|----|----------|----|-----------------|-------|

必ず補修品リストで発注品番（色番、メッキ種別など含む）、数量をご確認ください。  
 ただし、タンク、便器などの補修品は発注品番に色番を付加してご発注ください。図中の番号は図番になります。



|    |          |    |                 |       |
|----|----------|----|-----------------|-------|
| 品番 | CS911BHM | 品名 | 床置床排水大便器（ネオレスト） | 2 / 2 |
|----|----------|----|-----------------|-------|

■特記事項 (1/2)

- ・タンク、便器などの補修品は発注品番に色番を付加してご発注ください。
- ・希望小売価格は代表色（パステルアイボリーほか）の価格を表示しています。色番によっては価格が変わる場合もございますので、ご注意ください。
- ・分解図、補修品リストは最新のものをお使いください。
- ・品番が掲載されていない部品につきましては、補修品が設定されておりませんので、補修品が設定されているセット単位での交換となります。
- ・品質保証上補修対応できないもの（工場管理の組付け部品など）は、補修品設定されておりませんので、あらかじめご了承ください。

【補修品リスト】 注1：発注品番の数量1個当たりの価格です。

| 図番 | 発注品番     | 品名        | 希望小売価格<br>(税込価格)注1 | 数量 | 材料 | 備考 |
|----|----------|-----------|--------------------|----|----|----|
| 01 | H 262    | 化粧キャップセット | ¥ 110(¥ 121)       | 1  |    |    |
| 02 | HH02131  | 床排水アジャスター | ¥ 6,700(¥ 7,370)   | 1  |    |    |
| 03 | HH04127  | 固定具類      | ¥ 1,200(¥ 1,320)   | 1  |    |    |
| 04 | HH04140  | 固定具類      | ¥ 890(¥ 979)       | 1  |    |    |
| 05 | HH04162  | 固定具類      | ¥ 1,700(¥ 1,870)   | 1  |    |    |
| 06 | HH05264  | Pシールガスケット | ¥ 1,400(¥ 1,540)   | 1  |    |    |
| 07 | HH05337  | カバー       | ¥ 1,700(¥ 1,870)   | 1  |    |    |
| 08 | HH05340  | 止水栓カバー    | ¥ 1,700(¥ 1,870)   | 1  |    |    |
| 09 | HH20093  | 止水栓       | ¥ 3,050(¥ 3,355)   | 1  |    |    |
| 10 | TH94034R | パッキン      | ¥ 160(¥ 176)       | 1  |    |    |

■特記事項 (2/2)

- ・分解図の中に専用工具が掲載されている分解図があります。補修品リストに専用工具が掲載されていない場合は別売品です。