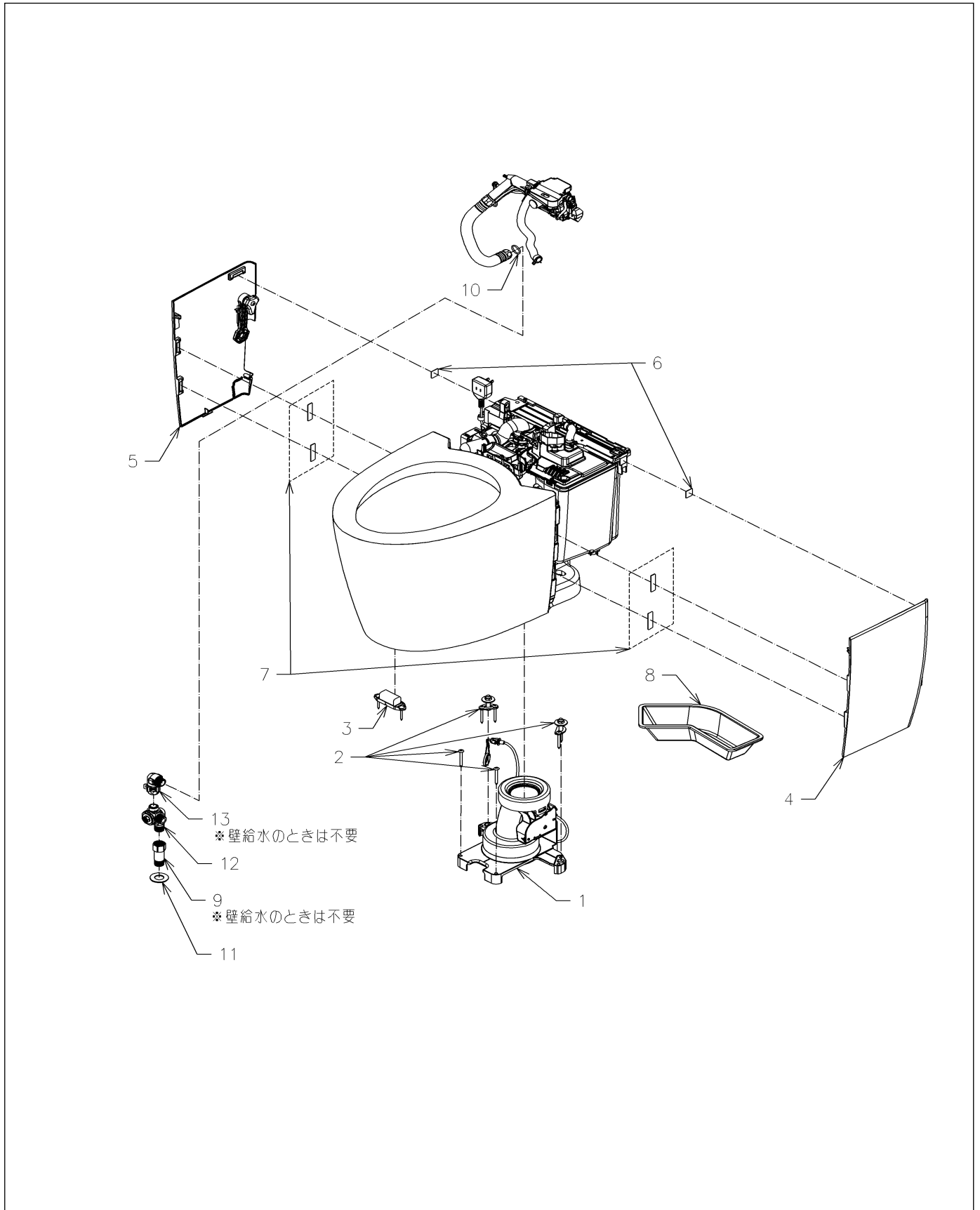


品番	CS921BH	品名	床置床排水大便器（ネオレスト）	1 / 2
----	---------	----	-----------------	-------

必ず補修品リストで発注品番（色番、メッキ種別など含む）、数量をご確認ください。  
 ただし、タンク、便器などの補修品は発注品番に色番を付加してご発注ください。図中の番号は図番になります。



品番	CS921BH	品名	床置床排水大便器（ネオレスト）	2 / 2
----	---------	----	-----------------	-------

■特記事項 (1/2)

- ・タンク、便器などの補修品は発注品番に色番を付加してご発注ください。
- ・希望小売価格は代表色（パステルアイボリーほか）の価格を表示しています。色番によっては価格が変わる場合もございますので、ご注意ください。
- ・分解図、補修品リストは最新のものをお使いください。
- ・品番が掲載されていない部品につきましては、補修品が設定されておりませんので、補修品が設定されているセット単位での交換となります。
- ・品質保証上補修対応できないもの（工場管理の組付け部品など）は、補修品設定されておりませんので、あらかじめご了承ください。

【補修品リスト】 注1：発注品番の数量1個当たりの価格です。

図番	発注品番	品名	希望小売価格 (税込価格)注1	数量	材料	備考
01	HH02122	床排水ソケット	¥ 6,400 (¥ 7,040)	1		
02	HH04124	固定具類	¥ 1,350 (¥ 1,485)	1		
03	HH04127	固定具類	¥ 1,200 (¥ 1,320)	1		
04	HH05425	すっきりパネル（右）	¥ 3,950 (¥ 4,345)	1		
05	HH05427	すっきりパネル（左）	¥ 4,650 (¥ 5,115)	1		
06	HH05430	板金（機能部側）	¥ 3,250 (¥ 3,575)	1		
07	HH05432	板金（便器部側）	¥ 1,900 (¥ 2,090)	1		
08	HH11054	水受けトレイ	¥ 2,700 (¥ 2,970)	1		
09	TH13343	ソケット（TS989型用）	¥ 2,750 (¥ 3,025)	1		
10	TH916101E	パッキン	¥ 340 (¥ 374)	1		給水ホースユニット用
11	TH97797	カバー	¥ 750 (¥ 825)	1		
12	THF48A	止水栓	¥ 12,100 (¥ 13,310)	1		断熱材付き
13	THF49	エルボユニット（TS989型用）	¥ 6,500 (¥ 7,150)	1		

■特記事項 (2/2)

- ・分解図の中に専用工具が掲載されている分解図があります。補修品リストに専用工具が掲載されていない場合は別売品です。